



**SÉCURIFORT**  
INC

- ❖ Résistant au cambriolage outillé
- ❖ Coffre composite UL
- ❖ Sécurité bancaire de haute qualité à prix abordable

SÉCURITÉ



CERTIFIÉ

Fabriqué en  
Amérique  
du Nord  
depuis 1971

**Coffre TL-15**  
**Résistant au cambriolage**  
**Certifié UL**

**CS-L15**

## CONSTRUCTION:

PAROIS ET PORTE 2 1/2" ÉPAISSEUR.

## MÉCANISME:

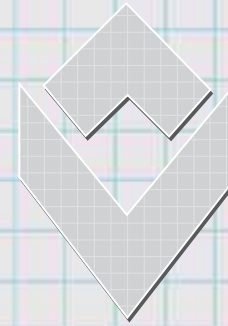
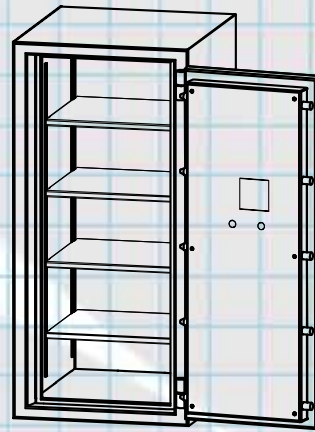
MÉCANISME AVEC BOULONS MASSIFS EN ACIER INOXYDABLE 1" ET 2 SYSTÈMES DE REVERROUILLAGE AUTOMATIQUE.

MÉCANISME PROTÉGÉ PAR UNE PLAQUE D'ACIER TREMPÉ 3/8" & PLAQUE DE VERRE TREMPÉ.

SERRURE À COMBINAISON 3 CHIFFRES S&G GROUPE 2M.

## FINI:

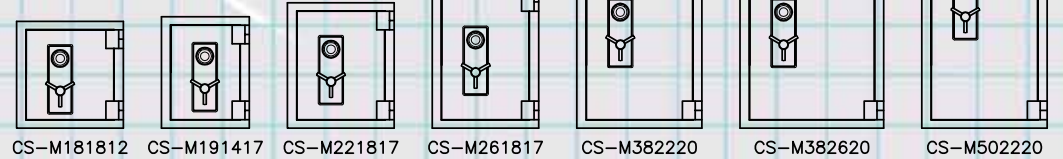
PEINTURE MULTI-COUCHE AVEC TRAITEMENT ANTI-ROUILLE.



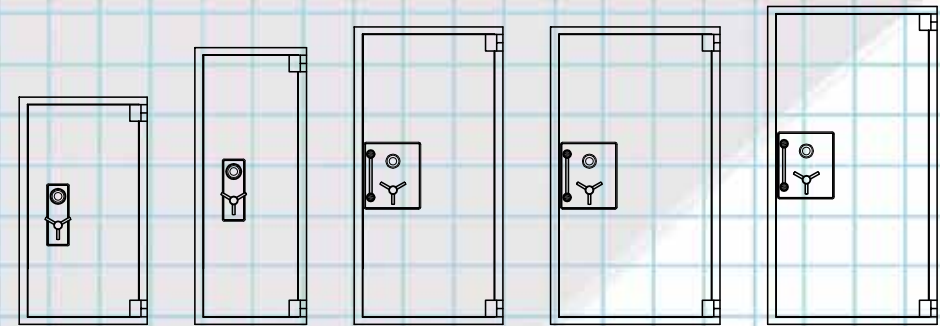
**SÉCURIFORT**  
INC

**COFFRE FORT**  
**TL-15 UL**

MODÈLES	Ouverture Porte	
	"A"	"B"
CS-M181812-L15	40 3/4"	42 3/4"
CS-M191417-L15	41 1/4"	34 3/4"
CS-M221817-L15	45 1/4"	42 3/4"
CS-M261817-L15	45 1/4"	42 3/4"
CS-M382220-L15	52 3/4"	50 1/2"
CS-M382620-L15	56 3/4"	58 1/2"
CS-M502220-L15	52 3/4"	50 1/2"
CS-M502620-L15	56 3/4"	58 1/2"
CS-M622220-L15	52 3/4"	50 1/2"
CS-M673120-L15	61 3/4"	68 1/2"
CS-M673626-L15	72 3/4"	78 1/2"
CS-M723626-L15	72 3/4"	78 1/2"

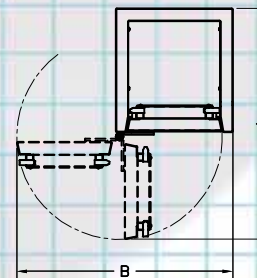


CS-M181812 CS-M191417 CS-M221817 CS-M261817 CS-M382220 CS-M382620 CS-M502220



CS-M502620 CS-M622220 CS-M673120 CS-M673626 CS-M723626

MODÈLES	Dimensions intérieures			Dimensions extérieures			Ouverture Complète			Capacité Pi. Cube	Poids	Qté Tablettes
	Hauteur	Largeur	Profondeur	Hauteur	Largeur	Profondeur	Hauteur	Largeur	Profondeur totale			
CS-M181812-L15	18"	18"	12"	23"	23"	19 3/4"	18"	16 1/2"	21 1/2"	2.25	665 lbs	1
CS-M191417-L15	19"	14"	16 1/2"	24"	19"	24 1/4"	19"	12 1/2"	26"	2.54	695 lbs	1
CS-M221817-L15	22"	18"	16 1/2"	27"	23"	24 1/4"	22"	16 1/2"	26"	3.78	870 lbs	2
CS-M261817-L15	26"	18"	16 1/2"	31"	23"	24 1/4"	26"	16 1/2"	26"	4.47	970 lbs	2
CS-M382220-L15	38"	22"	20"	43"	27"	27 3/4"	38"	20 1/2"	29 1/2"	9.68	1540 lbs	3
CS-M382620-L15	38"	26"	20"	43"	31"	27 3/4"	38"	24 1/2"	29 1/2"	11.43	1695 lbs	3
CS-M502220-L15	50"	22"	20"	55"	27"	27 3/4"	50"	20 1/2"	29 1/2"	12.73	1890 lbs	4
CS-M502620-L15	50"	26"	20"	55"	31"	27 3/4"	50"	24 1/2"	29 1/2"	15.04	2070 lbs	4
CS-M622220-L15	62"	22"	20"	67"	27"	27 3/4"	62"	20 1/2"	29 1/2"	15.79	2240 lbs	5
CS-M673120-L15	67"	31"	20"	72"	36"	27 3/4"	67"	29 1/2"	29 1/2"	24.03	2865 lbs	5
CS-M673626-L15	67"	36"	26"	72"	41"	33 3/4"	67"	34 1/2"	35 1/2"	36.29	3530 lbs	5
CS-M723626-L15	72"	36"	26"	77"	41"	33 3/4"	72"	34 1/2"	35 1/2"	39	3735 lbs	6



**CS-L15**

[www.securifort.com](http://www.securifort.com)





**SÉCURIFORT**  
INC

- ❖ **Protection maximale sur 6 côtés**
- ❖ **Surpasse les normes UL**
- ❖ **Mécanisme classé TRTL**

SÉCURITÉ



CERTIFIÉ



**Coffre TL-30x6**  
**résistant au cambriolage**

**CS-L63**

## CONSTRUCTION:

PAROIS ET PORTE 3 1/2" ÉPAISSEUR.

## MÉCANISME:

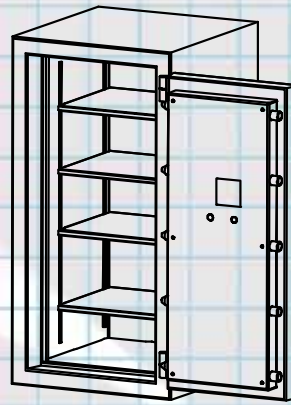
MÉCANISME AVEC BOULONS MASSIFS EN ACIER INOXYDABLE 1" ET 2 SYSTÈMES DE REVERROUILLAGE AUTOMATIQUE.

MÉCANISME PROTÉGÉ PAR UNE PLAQUE D'ACIER TREMPÉ 3/8".

SERRURE À COMBINAISON 3 CHIFFRES S&G GROUPE 2M.

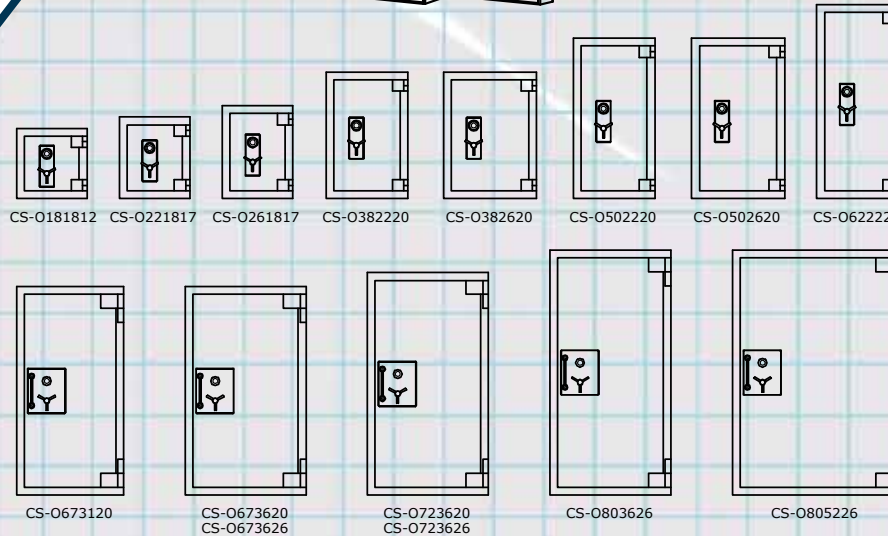
## FINI:

PEINTURE MULTI-COUCHE AVEC TRAITEMENT ANTI-ROUILLE.



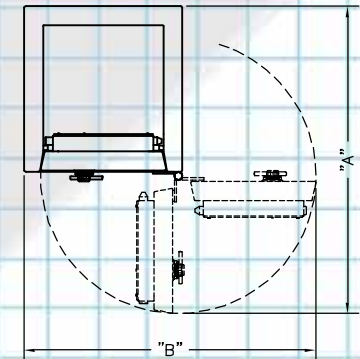
# SÉCURIFORT INC

## COFFRE TL-30X6 RÉSISTANT AU CAMBRIOLAGE OUTILLÉ



MODÈLES	Ouverture Porte	
	"A"	"B"
CS-0181812-L630	44 1/2"	45 1/2"
CS-0221817-L630	49"	45 1/2"
CS-0261817-L630	49"	45 1/2"
CS-0382220-L630	56 1/2"	53 1/2"
CS-0382620-L630	60 1/2"	61 1/2"
CS-0502220-L630	56 1/2"	53 1/2"
CS-0502620-L630	60 1/2"	61 1/2"
CS-0622220-L630	56 1/2"	53 1/2"
CS-0673120-L630	66 1/2"	71"
CS-0673620-L630	71 1/2"	81"
CS-0673626-L630	77 1/2"	81"
CS-0723620-L630	71 1/2"	81"
CS-0723626-L630	77 1/2"	81"
CS-0803626-L630	77 1/2"	81"
CS-0805226-L630	93 1/2"	113"

MODÈLES	Dimensions intérieures			Dimensions extérieures			Ouverture Complète		Profondeur totale	Capacité Pt. Cube	Poids	Qté Tablettes
	Hauteur	Largeur	Profondeur	Hauteur	Largeur	Profondeur	Hauteur	Largeur				
CS-0181812-L63	18"	18"	12"	25"	25"	22 1/2"	18"	16 1/2"	24 1/4"	2,25	1065 lbs	1
CS-0221817-L63	22"	18"	16 1/2"	29"	25"	27"	22"	16 1/2"	28 3/4"	3,78	1370 lbs	2
CS-0261817-L63	26"	18"	16 1/2"	33"	25"	27"	26"	16 1/2"	28 3/4"	4,47	1520 lbs	2
CS-0382220-L63	38"	22"	20"	45"	29"	30 1/2"	38"	20 1/2"	32 1/4"	9,68	2375 lbs	3
CS-0382620-L63	38"	26"	20"	45"	33"	30 1/2"	38"	24 1/2"	32 1/4"	11,43	2600 lbs	3
CS-0502220-L63	50"	22"	20"	57"	29"	30 1/2"	50"	20 1/2"	32 1/4"	12,73	2895 lbs	4
CS-0502620-L63	50"	26"	20"	57"	33"	30 1/2"	50"	24 1/2"	32 1/4"	15,04	3165 lbs	4
CS-0622220-L63	62"	22"	20"	69"	29"	30 1/2"	62"	20 1/2"	32 1/4"	15,79	3420 lbs	5
CS-0673120-L63	67"	31"	20"	74"	38"	30 1/2"	67"	29 1/2"	33 1/2"	24,03	4370 lbs	5
CS-0673620-L63	67"	36"	20"	74"	43"	30 1/2"	67"	34 1/2"	33 1/2"	27,92	4775 lbs	5
CS-0673626-L63	67"	36"	26"	74"	43"	36 1/2"	67"	34 1/2"	39 1/2"	36,29	5315 lbs	5
CS-0723620-L63	72"	36"	20"	79"	43"	30 1/2"	72"	34 1/2"	33 1/2"	30	5050 lbs	6
CS-0723626-L63	72"	36"	26"	79"	43"	36 1/2"	72"	34 1/2"	39 1/2"	39	5615 lbs	6
CS-0803626-L63	80"	36"	26"	87"	43"	36 1/2"	80"	34 1/2"	39 1/2"	43,33	6095 lbs	6
CS-0805226-L63	80"	52"	26"	87"	59"	36 1/2"	80"	50 1/2"	39 1/2"	62,59	7650 lbs	6



## CS-L63

[www.securifort.com](http://www.securifort.com)





**SÉCURIFORT**  
INC



- ❖ **Porte résistant au cambriolage**
- ❖ **Construction en acier robuste**
- ❖ **Double dispositif de verrouillage de 1/4" d'acier solide**
- ❖ **Chute de dépôt frontal muni d'un déflecteur double anti-intrusion**
- ❖ **Tiroir fixe contre les effractions**

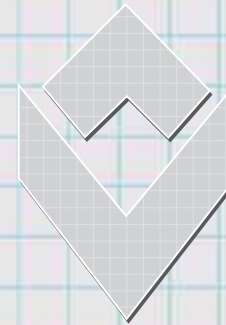


**Coffre à chute  
pour dépôt frontal  
Classification "B"**

**FL-B201419**

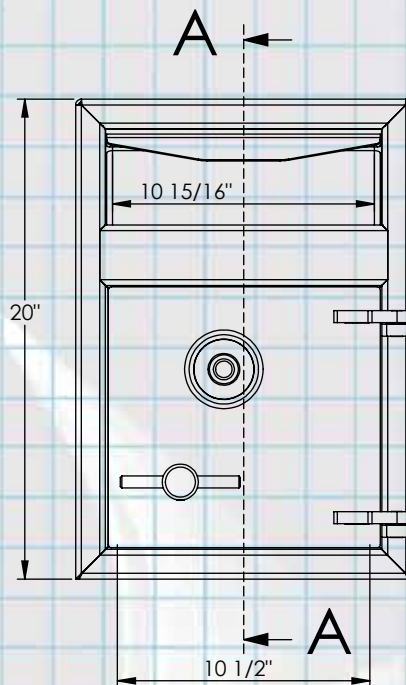
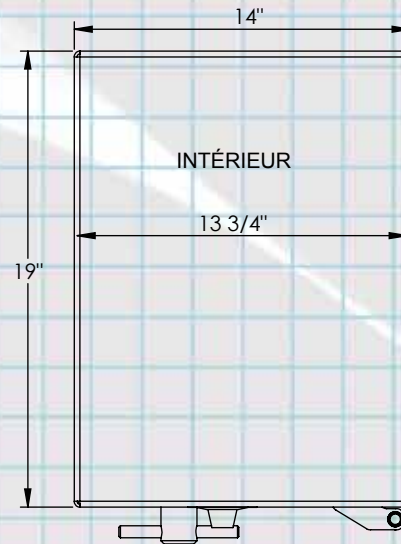
## CARACTÉRISTIQUES:

- CONSTRUCTION EN ACIER SOLIDE 3/16".
- PORTE EN ACIER SOLIDE 1/2" .
- MÉCANISME PROTÉGÉ PAR UNE PLAQUE D'ACIER TREMPÉ 1/4" .
- LE MÉCANISME EST PROTÉGÉ PAR UNE SERRURE À COMBINAISONS DE 3 CHIFFRES RELIÉE À UN SYSTÈME DE DÉCLENCHEMENT D'URGENCE EN CAS D'ATTAQUE.
- PORTE VERROUILLÉE PAR UNE PLAQUE COULISSANTE D'ACIER DE 1/2" X 5" D'ÉPAISSEUR.
- 4 TROUS D'ANCRAGE DE 5/8" DIA.
- CAPACITÉ CUBIQUE = 2439 PO. CU.
- POIDS APPROXIMATIF: 112 LBS
- COULEUR: GRIS CHARBON.

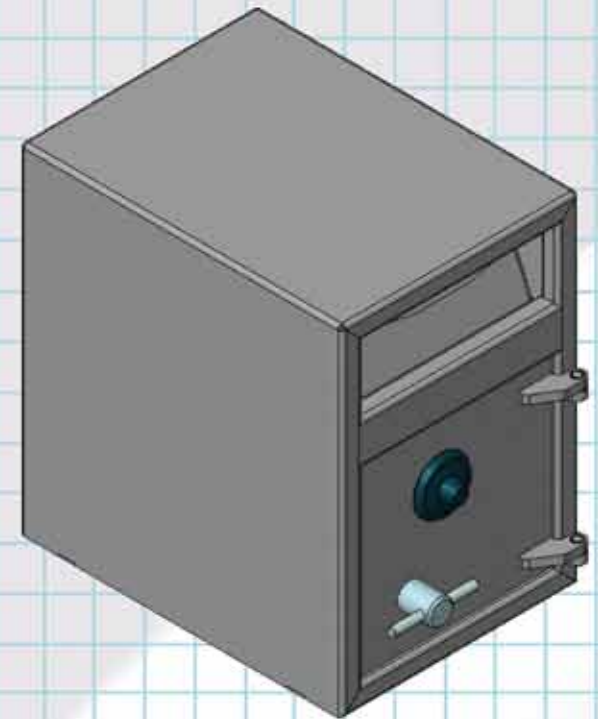
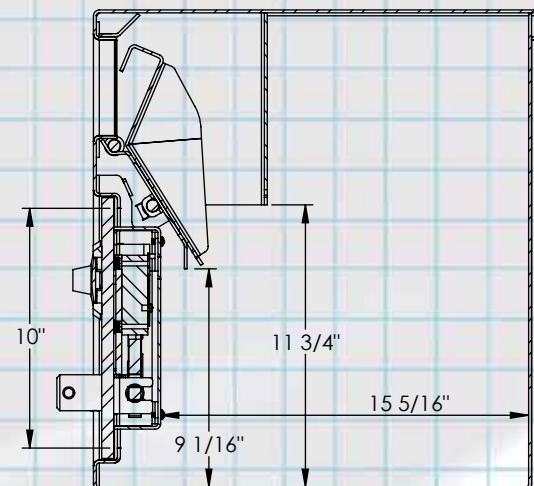


**SÉCURIFORT**  
INC

*COFFRE À CHUTE  
POUR DÉPÔT FRONTAL  
CLASSIFICATION "B"*



CAPACITÉ MAXIMALE  
3 1/2" X 3 1/2" X 11"



**FL-B201419**

[www.securifort.com](http://www.securifort.com)



**SÉCURIFORT**  
INC

- ❖ **Porte résistant au cambriolage**
- ❖ **Construction en acier robuste**
- ❖ **Double dispositif de verrouillage de 1/4" d'acier solide**
- ❖ **Chute de dépôt frontal muni d'un déflecteur double anti-intrusion**
- ❖ **Tiroir fixe contre les effractions**

Fabriqué en  
Amérique  
du Nord  
depuis 1971

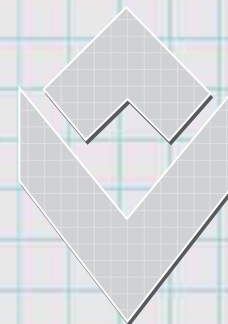
**Coffre à chute  
pour dépôt frontal  
Classification "B"**

**FL-B271419**



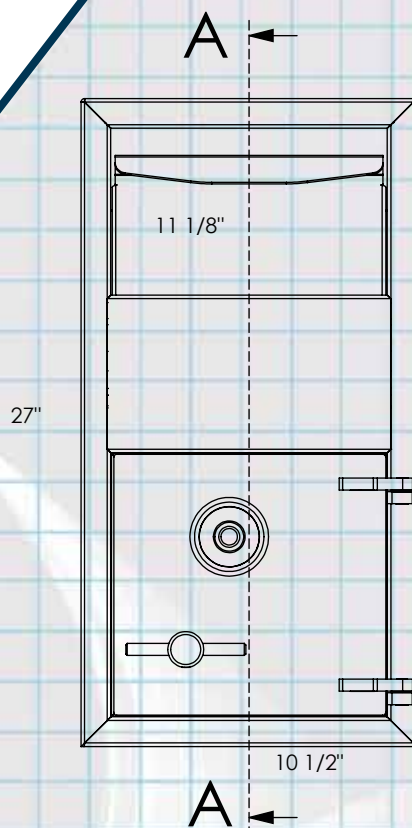
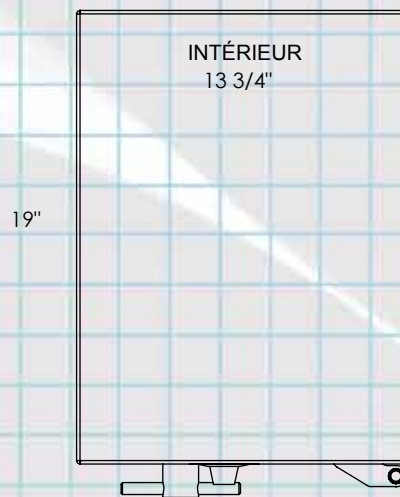
## CARACTÉRISTIQUES:

- CONSTRUCTION EN ACIER SOLIDE 3/16".
- PORTE EN ACIER SOLIDE 1/2" .
- MÉCANISME PROTÉGÉ PAR UNE PLAQUE D'ACIER TREMPÉ 1/4" .
- LE MÉCANISME EST PROTÉGÉ PAR UNE SERRURE À COMBINAISONS DE 3 CHIFFRES RELIÉE À UN SYSTÈME DE DÉCLENCHEMENT D'URGENCE EN CAS D'ATTAQUE.
- PORTE VERROUILLÉE PAR UNE PLAQUE COULISSANTE D'ACIER DE 1/2" X 5" D'ÉPAISSEUR.
- 4 TROUS D'ANCRAGE DE 5/8" DIA.
- CAPACITÉ CUBIQUE: 2439 PO. CU.
- POIDS APPROXIMATIF: 132 LBS
- COULEUR: GRIS CHARBON.

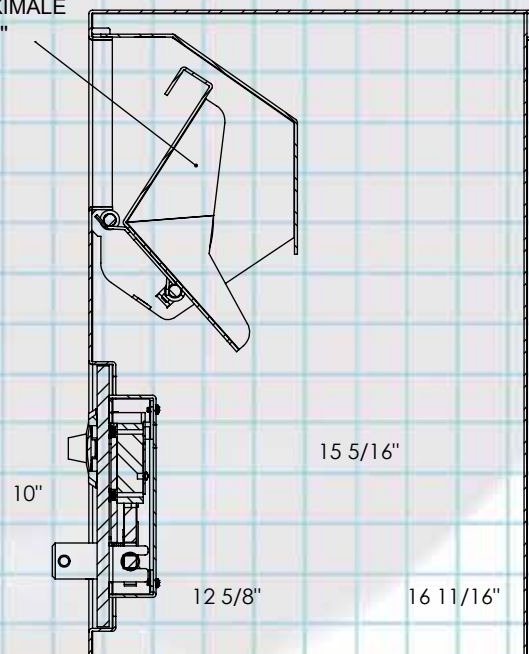


**SÉCURIFORT**  
INC

*COFFRE À CHUTE  
DE DÉPÔT FRONTAL  
CLASSIFICATION "B"*



CAPACITÉ MAXIMALE  
5" X 5" X 11"



**FL-B271419**

[www.securifort.com](http://www.securifort.com)





**SÉCURIFORT**  
INC



- ❖ **Porte résistant au cambriolage**
- ❖ **Construction en acier robuste**
- ❖ **Double dispositif de verrouillage de 1/4" d'acier solide**
- ❖ **Chute de dépôt frontal muni d'un déflecteur double anti-intrusion**
- ❖ **Tiroir fixe contre les effractions**

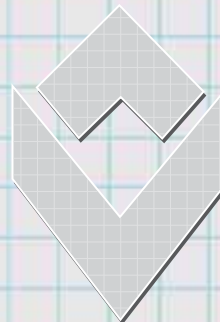
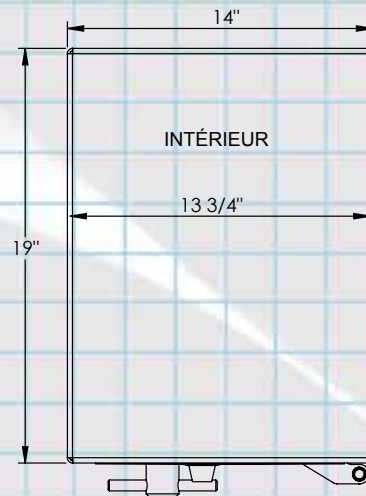


**Coffre à chute  
pour dépôt frontal  
Classification "B"**

**FL-B321419CC**

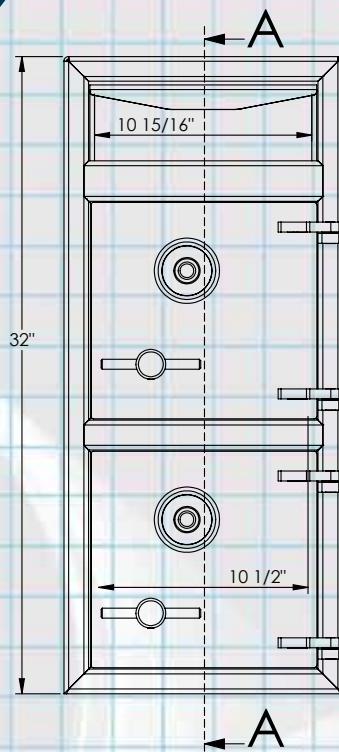
## CARACTÉRISTIQUES:

- CONSTRUCTION EN ACIER SOLIDE 3/16".
- PORTE EN ACIER SOLIDE 1/2" .
- MÉCANISME PROTÉGÉ PAR UNE PLAQUE D'ACIER TREMPÉ 1/4" .
- LE MÉCANISME EST PROTÉGÉ PAR UNE SERRURE À COMBINAISON DE 3 CHIFFRES RELIÉE À UN SYSTÈME DE DÉCLENCHEMENT D'URGENCE EN CAS D'ATTAQUE.
- PORTE VERROUILLÉE PAR UNE PLAQUE COULISSANTE D'ACIER DE 1/2" X 5" D'ÉPAISSEUR.
- 4 TROUS D'ANCRAGE DE 5/8" DIA.
- CAPACITÉ CUBIQUE - COMPARTIMENT DU HAUT: 2877 PO. CU.
- CAPACITÉ CUBIQUE - COMPARTIMENT DU BAS: 2610 PO. CU.
- POIDS APPROXIMATIF: 187 LBS
- COULEUR: GRIS CHARBON.

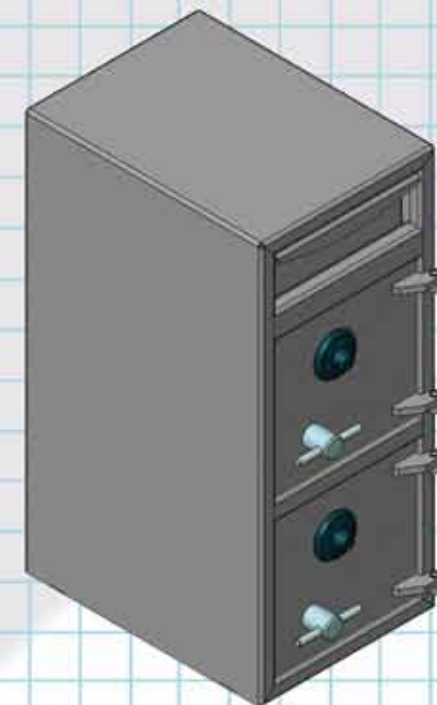
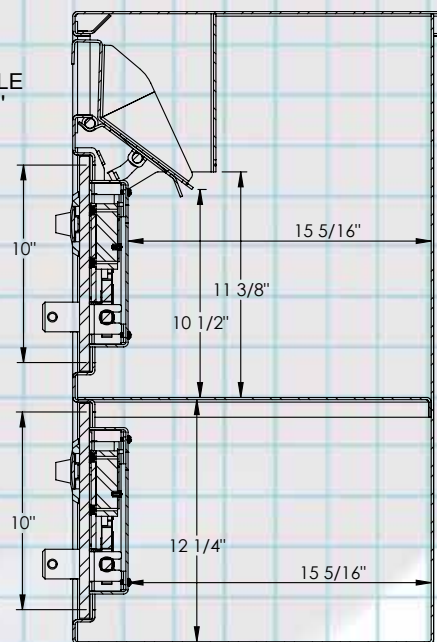


**SÉCURIFORT**  
INC

*COFFRE À CHUTE  
POUR DÉPÔT FRONTAL  
CLASSIFICATION "B"*



CAPACITÉ MAXIMALE  
3 1/2" X 3 1/2" X 11"



**FL-B321419CC**

[www.securifort.com](http://www.securifort.com)





**SÉCURIFORT**  
INC

- ❖ **Sécurité maximale à prix abordable**
- ❖ **Porte de classe C**
- ❖ **Serrure classification II (UL)**

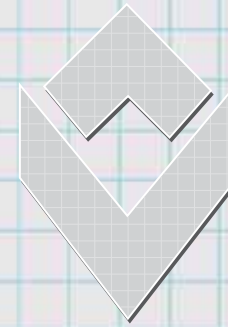
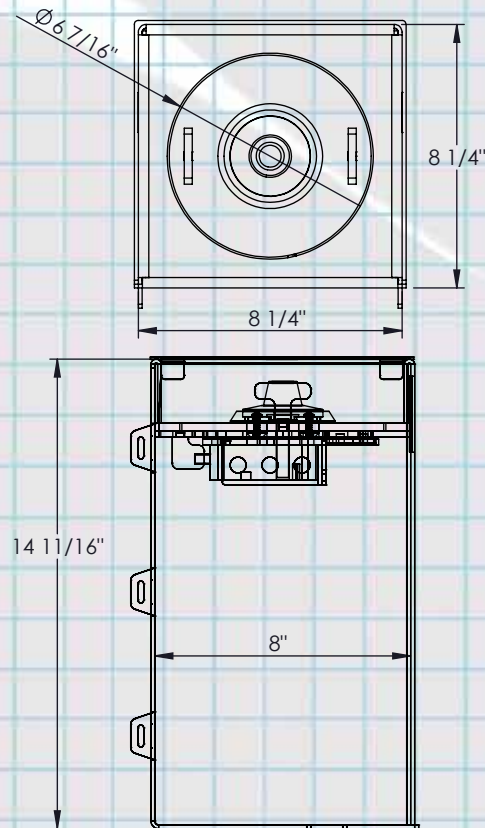
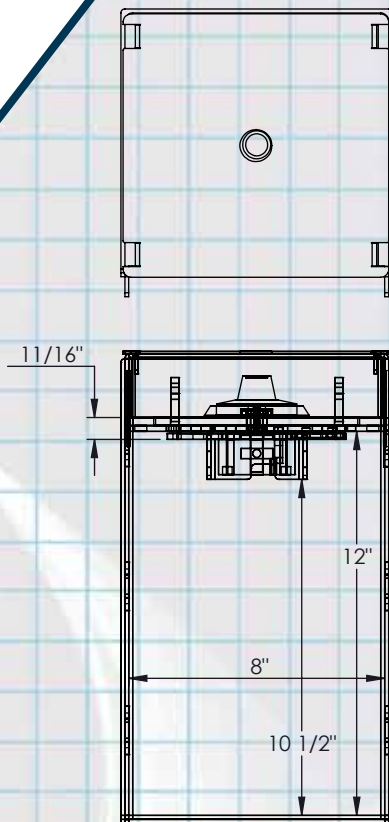


**COFFRE DE PLANCHER**  
**Porte en acier robuste de 1"**

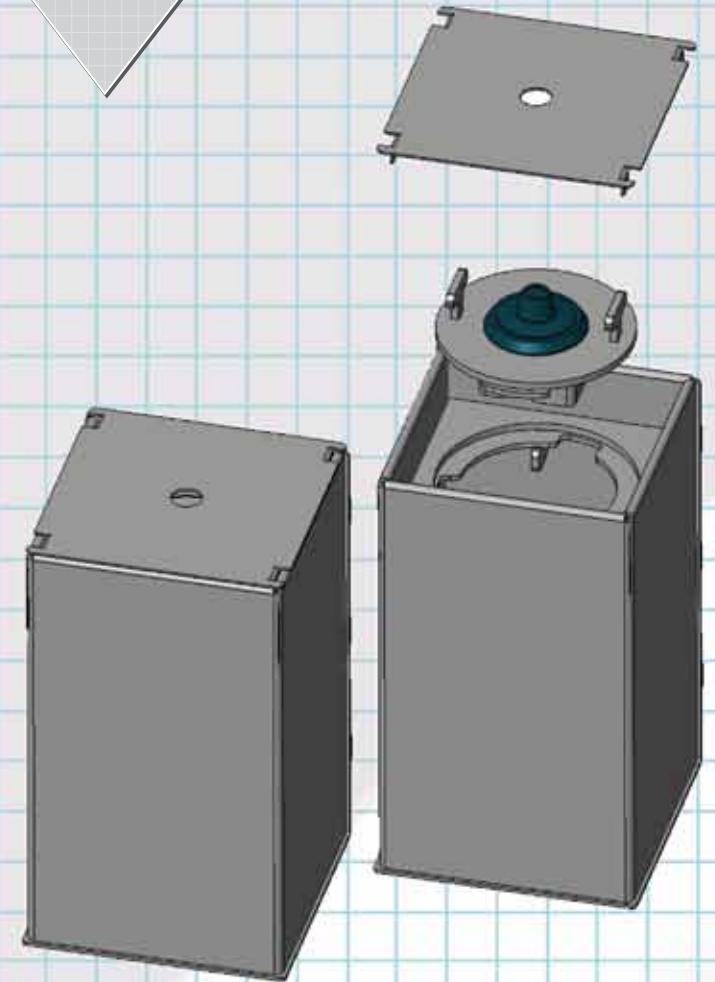
**FS-C080812**

## CARACTÉRISTIQUES:

- ◆ PORTE FRONTALE EN ACIER SOLIDE 1/4" .
- ◆ PORTE EN ACIER SOLIDE 1" .
- ◆ MÉCANISME PROTÉGÉ PAR UNE PLAQUE D'ACIER TREMPÉ 1/4" .
- ◆ LE MÉCANISME EST PROTÉGÉ PAR UNE SERRURE À COMBINAISON DE 3 CHIFFRES RELIÉE À UN SYSTÈME DE DÉCLENCHEMENT D'URGENCE EN CAS D'ATTAQUE.
- ◆ COUVERCLE DE PLANCHER INCLUS.
- ◆ CAPACITÉ CUBIQUE: 640 PO. CU.
- ◆ POIDS APPROXIMATIF: 34 LBS.
- ◆ COULEUR: GRIS CHARBON



**SÉCURIFORT**  
INC



*COFFRE DE PLANCHER  
PORTE EN ACIER SOLIDE 1''*

**FS-C080812**

[www.securifort.com](http://www.securifort.com)





**SÉCURIFORT**  
INC



- ❖ **Sécurité maximale à prix abordable**
- ❖ **Porte de classe C**
- ❖ **Serrure classification II (UL)**
- ❖ **Chute de dépôt anti-intrusion**

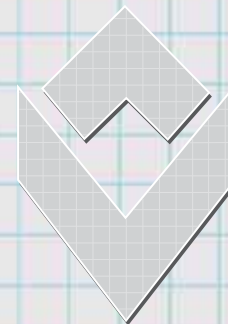
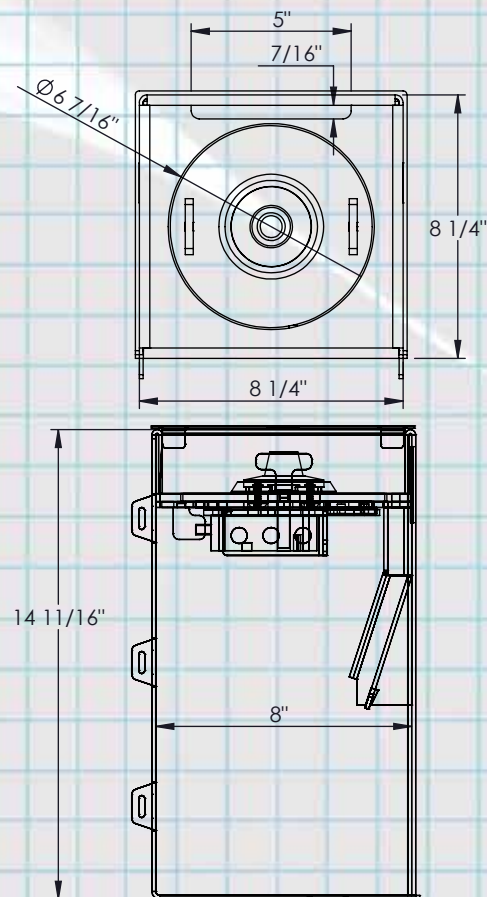
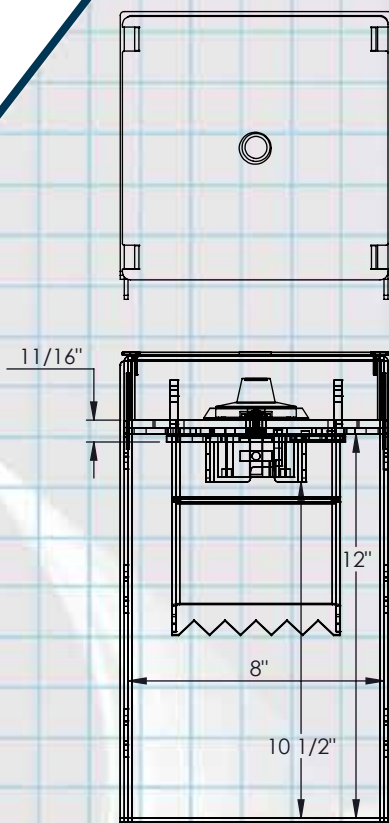


**Coffre de plancher**  
**Porte en acier robuste de 1"**

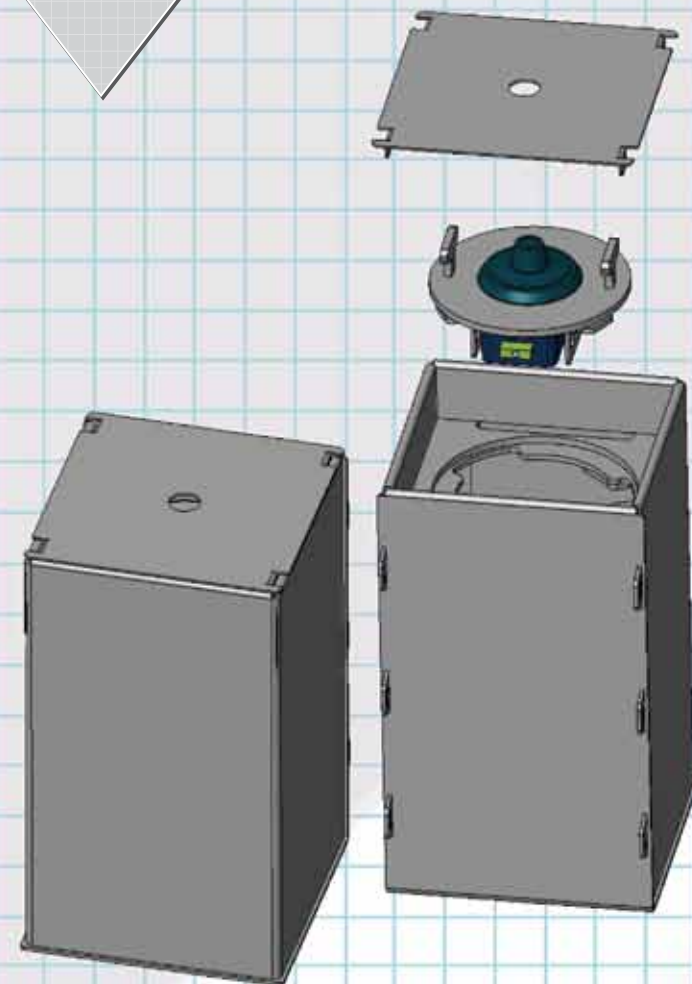
**FS-C080812-fente**

## CARACTÉRISTIQUES:

- CONSTRUCTION EN ACIER SOLIDE 1/4".
- PORTE EN ACIER SOLIDE 1" .
- MÉCANISME PROTÉGÉ PAR UNE PLAQUE D'ACIER TREMPÉ 1/4".
- LE MÉCANISME EST PROTÉGÉ PAR UNE SERRURE À COMBINAISON DE 3 CHIFFRES.
- COUVERCLE DE PLANCHER INCLUS.
- CAPACITÉ CUBIQUE: 640 PO. CU.
- POIDS APPROXIMATIF: 34 LBS.
- COULEUR: GRIS CHARBON.



**SÉCURIFORT**  
INC



*COFFRE DE PLANCHER  
PORTE EN ACIER SOLIDE 1"*

**FS-C080812-FENTE**

[www.securifort.com](http://www.securifort.com)





**SÉCURIFORT**  
INC

- ◆ **Porte pleine largeur**
- ◆ **Double dispositif de verrouillage de 1/4" d'acier**
- ◆ **Porte de 1" d'épaisseur (classification C)**
- ◆ **Ouverture facilité par des cylindres pneumatiques**

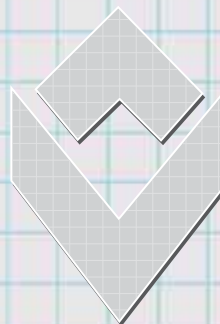


**Coffre de plancher**  
**Porte en acier robuste de 1"**

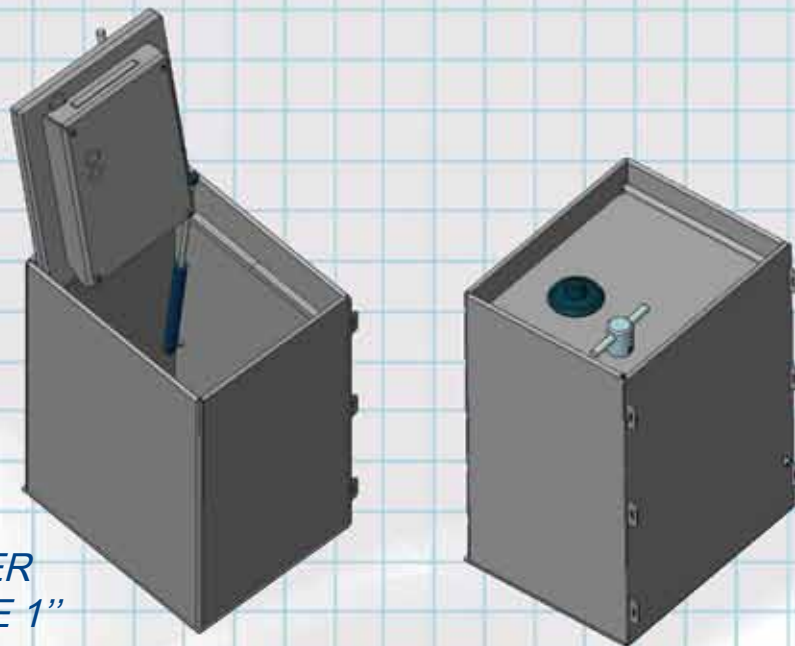
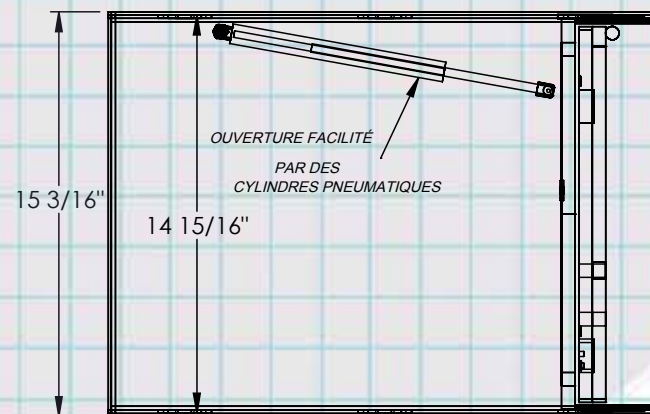
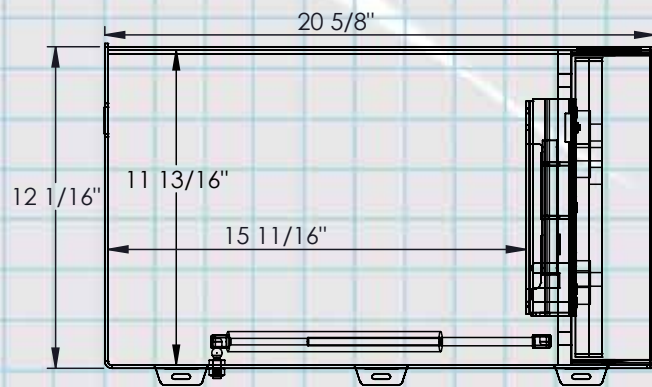
**FS-C121516**

## CARACTÉRISTIQUES:

- ❖ CONSTRUCTION EN ACIER SOLIDE 1/4" .
- ❖ PORTE EN ACIER SOLIDE 1" .
- ❖ COFFRE VERROUILLÉE PAR UNE PORTE COULISSANTE DE 1/2" X 5" .
- ❖ MÉCANISME PROTÉGÉ PAR UNE PLAQUE D'ACIER TREMPÉ 1/4" .
- ❖ LE MÉCANISME EST PROTÉGÉ PAR UNE SERRURE À COMBINAISON DE 3 CHIFFRES RELIÉE À UN SYSTÈME DE DÉCLENCHEMENT D'URGENCE EN CAS D'ATTAQUE .
- ❖ COUVERCLE DE PLANCHER INCLUS .
- ❖ CAPACITÉ CUBIQUE: 2798 PO. CU .
- ❖ POIDS APPROXIMATIF: 142 LBS .
- ❖ COULEUR: GRIS CHARBON .



**SÉCURIFORT**  
INC



*COFFRE DE PLANCHER  
PORTE EN ACIER SOLIDE 1"*

**FS-C121516**

[www.securifort.com](http://www.securifort.com)





**SÉCURIFORT**  
INC



- ❖ **Porte pleine largeur**
- ❖ **Double dispositif de verrouillage de 1/4" d'acier**
- ❖ **Prise démontable facile pour protection de nuit**
- ❖ **Porte de 1" d'épaisseur (classification C)**

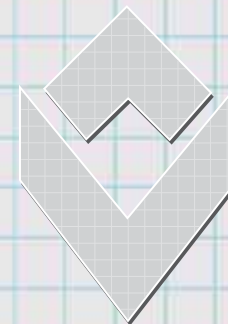
**Coffre de plancher**  
**Porte en acier robuste de 1"**  
**avec chute à dépôt**

**FS-C121516-FENTE**

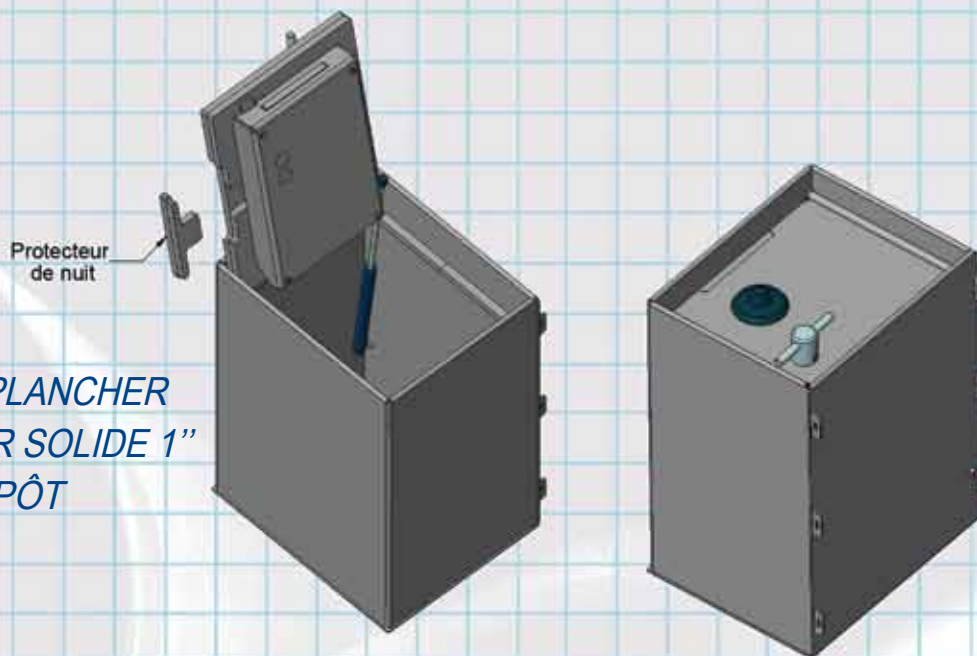
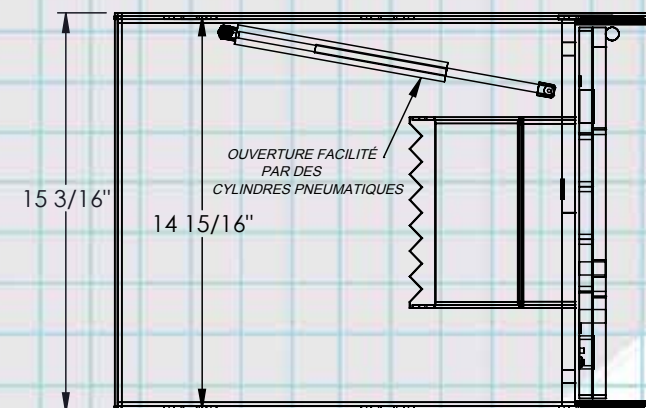
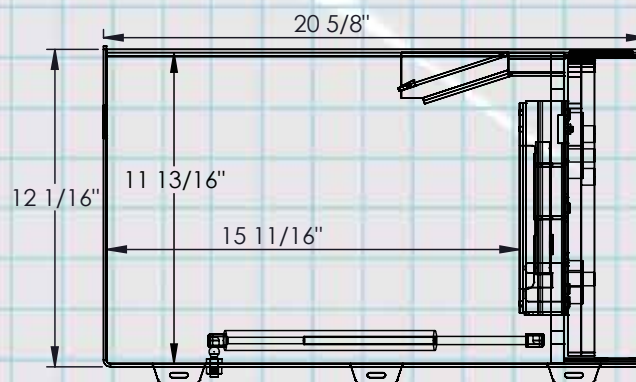


## CARACTÉRISTIQUES:

- ◆ CONSTRUCTION EN ACIER SOLIDE 1/4" .
- ◆ PORTE EN ACIER SOLIDE 1" .
- ◆ PROTECTEUR DE NUIT AMOVIBLE DE 1/2" X 5". POUR FENTE DE DÉPÔT.
- ◆ MÉCANISME PROTÉGÉ PAR UNE PLAQUE D'ACIER TREMPÉ 4" .
- ◆ LE MÉCANISME EST PROTÉGÉ PAR UNE SERRURE À COMBINAISON DE 3 CHIFFRES RELIÉE À UN SYSTÈME DE DÉCLENCHEMENT D'URGENCE EN CAS D'ATTAQUE.
- ◆ FENTE DE DÉPÔT 1/2" x 6" .
- ◆ COUVERCLE DE PLANCHER INCLUS.
- ◆ CAPACITÉ CUBIQUE: 2798 PO. CU.
- ◆ POIDS APPROXIMATIF: 142 LBS.
- ◆ COULEUR: GRIS CHARBON.



**SÉCURIFORT**  
INC



**COFFRE DE PLANCHER**  
**PORTE EN ACIER SOLIDE 1"**  
**POUR DÉPÔT**

**FS-C121516-FENTE**

[www.securifort.com](http://www.securifort.com)





**SÉCURIFORT**  
INC



- ❖ Résistant au cambriolage outillé
- ❖ Séries TL-15 qualité sécurité bancaire
- ❖ Double dispositif de verrouillage

SÉCURITÉ



CERTIFIÉ



**Coffre-fort "UL"**  
**Résistant au cambriolage**

**PC 454**



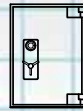
1718-12



2118-16.5



3722-20



3726-20



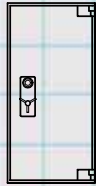
4922-20



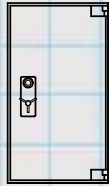
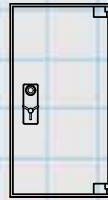
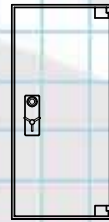
4926-20



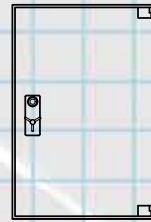
6122-20



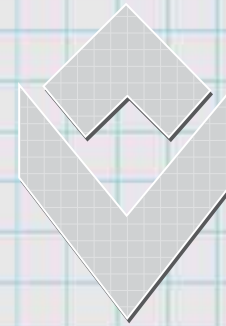
6631-20

6636-20  
6636-267136-20  
7136-26

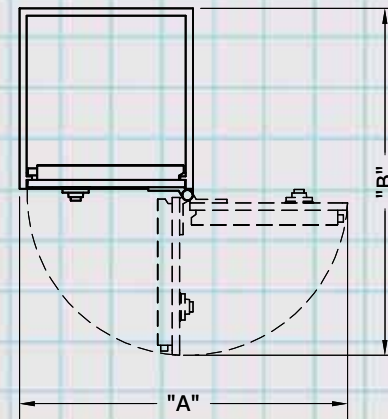
7936-26



7952-26

**SÉCURIFORT**  
INC**COFFRE TL-15**  
**EN ACIER SOLIDE**  
**RÉSISTANT AU CAMBRIOLAGE**

MODÈLES	Dimensions intérieures			Dimensions extérieures			Ouverture Complète		Profondeur totale	Capacité Pi. Cube	Poids	Qté Tablettes
	Hauteur	Largeur	Profondeur	Hauteur	Largeur	Profondeur	Hauteur	Largeur				
1718-12	17"	18"	12"	19"	20"	17"	16 1/2"	16 1/2"	19"	2,12	535 lbs	1
2118-16.5	21"	18"	16 1/2"	23"	20"	21 1/2"	20 1/2"	16 1/2"	23 1/2"	3,60	715 lbs	2
3722-20	37"	22"	20"	39"	24"	25"	36 1/2"	20 1/2"	27"	9,42	1325 lbs	3
3726-20	37"	26"	20"	39"	28"	25"	36 1/2"	24 1/2"	27"	11,13	1470 lbs	3
4922-20	49"	22"	20"	51"	24"	25"	48 1/2"	20 1/2"	27"	12,47	1645 lbs	4
4926-20	49"	26"	20"	51"	28"	25"	48 1/2"	24 1/2"	27"	14,74	1812 lbs	4
6122-20	61"	22"	20"	63"	24"	25"	60 1/2"	20 1/2"	27"	15,53	1965 lbs	5
6631-20	66"	31"	20"	68"	33"	25"	65 1/2"	29 1/2"	27"	23,68	2565 lbs	5
6636-20	66"	36"	20"	68"	38"	25"	65 1/2"	34 1/2"	27"	27,50	2820 lbs	5
6636-26	66"	36"	26"	68"	38"	31"	65 1/2"	34 1/2"	33"	35,75	3175 lbs	5
7136-20	71"	36"	20"	73"	38"	25"	70 1/2"	34 1/2"	27"	29,58	2995 lbs	6
7136-26	71"	36"	26"	73"	38"	31"	70 1/2"	34 1/2"	33"	38,45	3365 lbs	6
7936-26	79"	36"	26"	81"	38"	31"	78 1/2"	34 1/2"	33"	42,79	3670 lbs	6
7952-26	79"	52"	26"	81"	54"	31"	78 1/2"	50 1/2"	33"	61,81	4665 lbs	6



Modèles	Ouverture porte	
	"A"	"B"
1718-12	37 1/2"	36"
2118-16.5	37 1/2"	40"
3722-20	45 1/2"	48"
3726-20	53 1/2"	52"
4922-20	45 1/2"	48"
4926-20	53 1/2"	52"
6122-20	45 1/2"	48"
6631-20	63 1/2"	57"
6636-20	73 1/2"	62"
6636-26	73 1/2"	68"
7136-20	73 1/2"	62"
7136-26	73 1/2"	68"
7936-26	73 1/2"	68"
7952-26	104 1/2"	84"

**PC 454**[www.securifort.com](http://www.securifort.com)





**SÉCURIFORT**  
INC

- ❖ **Surpasse les normes "UL"**
- ❖ **Le choix des banquiers et bijoutiers**
- ❖ **Le résultat de plus de 38 années de recherche**
- ❖ **Le summum contre le vol, le feu et le cambriolage outillé**
- ❖ **Une expérience de plus de 38 ans en protection des vols bancaires**

SÉCURITÉ



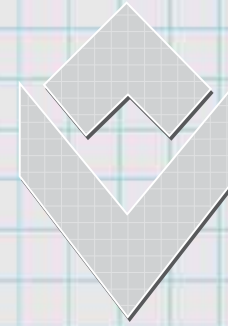
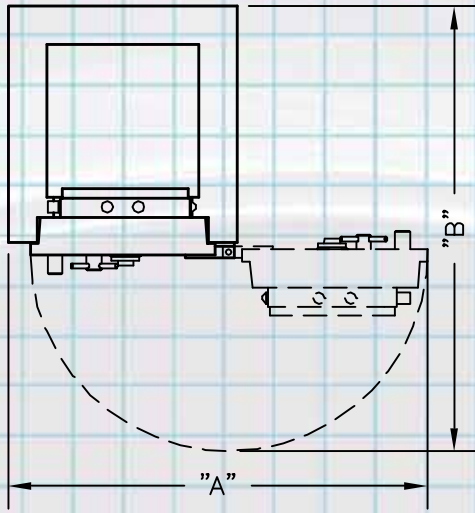
CERTIFIÉ

**COFFRE UL RÉSISTANT  
AUX CHALUMEAUX ET OUTILS**

**TRTL-30x6**

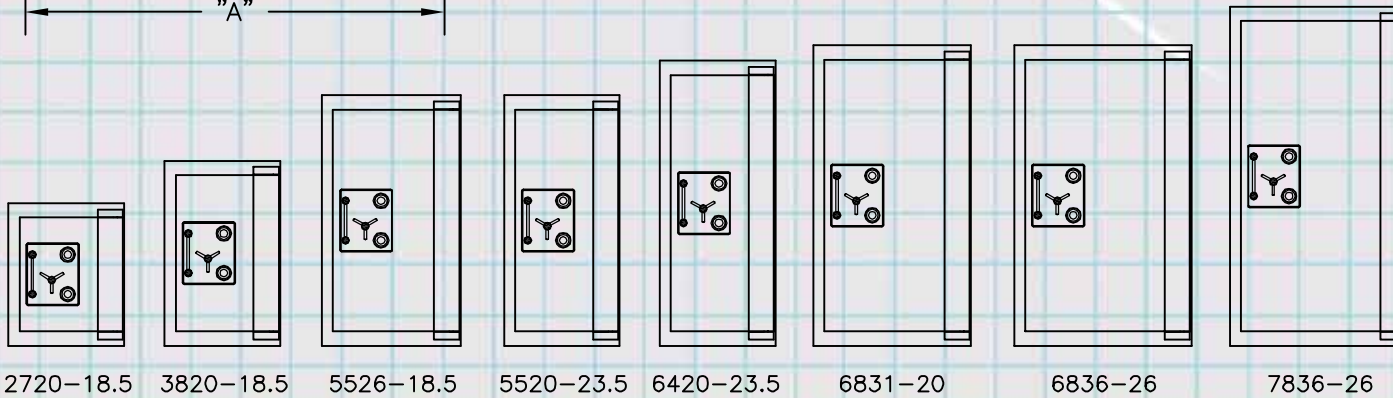
**PC 558 R1**

Fabriqué en  
Amérique  
du Nord  
depuis 1971



**SÉCURIFORT**  
INC

**COFFRE TRTL - 30X6  
RÉSISTANT  
AUX CHALUMEAUX  
ET OUTILS**



Modèles	Ouverture porte	
	"A"	"B"
2720-18.5	54 7/8"	58 1/4"
3820-18.5	54 7/8"	58 1/4"
5526-18.5	66 7/8"	64 1/4"
5520-23.5	54 7/8"	63 1/4"
6420-23.5	54 7/8"	63 1/4"
6831-20	76 7/8"	70 3/4"
6836-26	86 7/8"	81 3/4"
7836-26	86 7/8"	81 3/4"

MODÈLES	Dimensions intérieures			Dimensions extérieures			Ouverture Complète		Profondeur totale	Capacité Pi. Cube	Poids	Qté Tablettes
	Hauteur	Largeur	Profondeur	Hauteur	Largeur	Profondeur	Hauteur	Largeur				
2720-18.5	27"	20"	18 1/2"	37"	30"	31"	25"	18"	35 1/8"	5,78	2340 lbs	2
3820-18.5	38"	20"	18 1/2"	48"	30"	31"	36"	18"	35 1/8"	8,13	2870 lbs	3
5526-18.5	55"	26"	18 1/2"	65"	36"	31"	53"	24"	35 1/8"	15,30	4200 lbs	4
5520-23.5	55"	20"	23 1/2"	65"	30"	36"	53"	18"	40 1/8"	14,95	4100 lbs	4
6420-23.5	64"	20"	23 1/2"	74"	30"	36"	62"	18"	40 1/8"	17,40	4575 lbs	5
6831-20	68"	31"	20"	78"	41"	32 1/2"	66"	29"	36 5/8"	24,39	5500 lbs	5
6836-26	68"	36"	26"	78"	46"	38 1/2"	66"	34"	42 5/8"	36,83	6485 lbs	5
7836-26	78"	36"	26"	88"	46"	38 1/2"	76"	34"	42 5/8"	42,25	7420 lbs	6

**PC-558-R1**

[www.securifort.com](http://www.securifort.com)





**SÉCURIFORT**  
INC



- ❖ **Résistant au cambriolage  
ouillé**
- ❖ **Coffre TL-30 en acier  
solide certifié "UL"**

SÉCURITÉ



CERTIFIÉ

**COFFRE TL-30  
EN ACIER SOLIDE  
RÉSISTANT AU CAMBRIOLAGE**

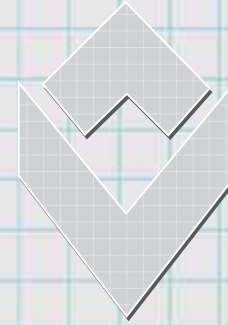
**PC 574**

Fabriqué en



**Amérique  
du Nord**

depuis 1971

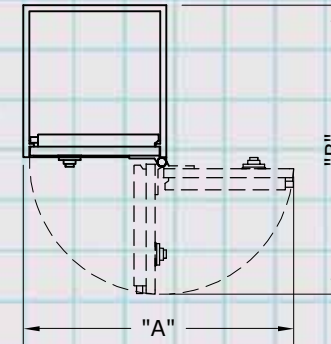


**SÉCURIFORT**  
INC

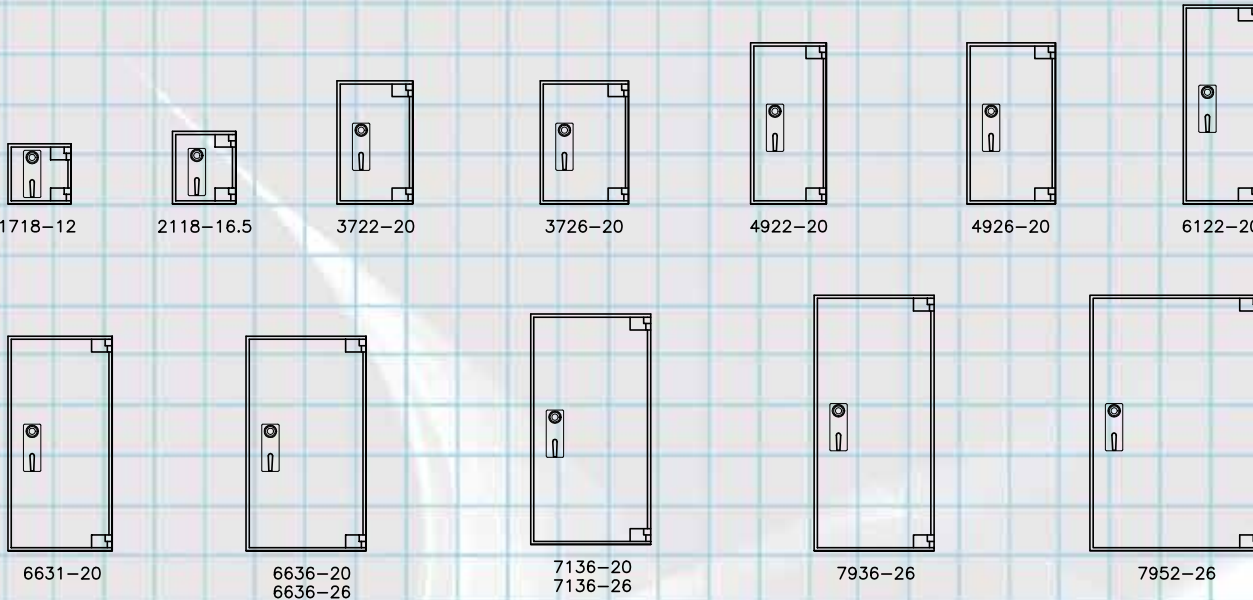
*COFFRE TL-30  
EN ACIER SOLIDE*

*RÉSISTANT AU CAMBRIOLAGE*

MODÈLES	Dimensions intérieures			Dimensions extérieures			Ouverture Complète		Profondeur totale	Capacité Pi. Cube	Poids	Qté Tablettes
	Hauteur	Largeur	Profondeur	Hauteur	Largeur	Profondeur	Hauteur	Largeur				
1718-12	17"	18"	12"	19"	20"	17 1/2"	16 1/2"	16 1/2"	19 1/2"	2,12	590 lbs	1
2118-16.5	21"	18"	16 1/2"	23"	20"	22"	20 1/2"	16 1/2"	24"	3,60	780 lbs	2
3722-20	37"	22"	20"	39"	24"	25 1/2"	36 1/2"	20 1/2"	27 1/2"	9,42	1460 lbs	3
3726-20	37"	26"	20"	39"	28"	25 1/2"	36 1/2"	24 1/2"	27 1/2"	11,13	1625 lbs	3
4922-20	49"	22"	20"	51"	24"	25 1/2"	48 1/2"	20 1/2"	27 1/2"	12,47	1820 lbs	4
4926-20	49"	26"	20"	51"	28"	25 1/2"	48 1/2"	24 1/2"	27 1/2"	14,74	2015 lbs	4
6122-20	61"	22"	20"	63"	24"	25 1/2"	60 1/2"	20 1/2"	27 1/2"	15,53	2180 lbs	5
6631-20	66"	31"	20"	68"	33"	25 1/2"	65 1/2"	29 1/2"	27 1/2"	23,68	2885 lbs	5
6636-20	66"	36"	20"	68"	38"	25 1/2"	65 1/2"	34 1/2"	27 1/2"	27,50	3185 lbs	5
6636-26	66"	36"	26"	68"	38"	31 1/2"	65 1/2"	34 1/2"	33 1/2"	35,75	3545 lbs	5
7136-20	71"	36"	20"	73"	38"	25 1/2"	70 1/2"	34 1/2"	27 1/2"	29,58	3390 lbs	6
7136-26	71"	36"	26"	73"	38"	31 1/2"	70 1/2"	34 1/2"	33 1/2"	38,45	3760 lbs	6
7936-26	79"	36"	26"	81"	38"	31 1/2"	78 1/2"	34 1/2"	33 1/2"	42,79	4105 lbs	6
7952-26	79"	52"	26"	81"	54"	31 1/2"	78 1/2"	50 1/2"	33 1/2"	61,81	5100 lbs	6



MODÈLES	DIMENSIONS	
	"A"	"B"
1718-12	37 1/2"	36 1/2"
2118-16.5	37 1/2"	40 1/2"
3722-20	45 1/2"	48 1/2"
3726-20	53 1/2"	52 1/2"
4922-20	45 1/2"	48 1/2"
4926-20	53 1/2"	52 1/2"
6122-20	45 1/2"	48 1/2"
6631-20	63 1/2"	57 1/2"
6636-20	73 1/2"	62 1/2"
6636-26	73 1/2"	68 1/2"
7136-20	73 1/2"	62 1/2"
7136-26	73 1/2"	68 1/2"
7936-26	73 1/2"	68 1/2"
7952-26	104 1/2"	84 1/2"



**PC 574**

[www.securifort.com](http://www.securifort.com)





**SÉCURIFORT**  
INC

- ❖ **Mécanisme de classe TL-15**
- ❖ **Résistant au cambriolage outillé**
- ❖ **Construction en acier solide**
- ❖ **Double dispositif de verrouillage de 1/4" d'acier**
- ❖ **Choix de plusieurs formats réguliers**
- ❖ **Coffre de classification "B"**



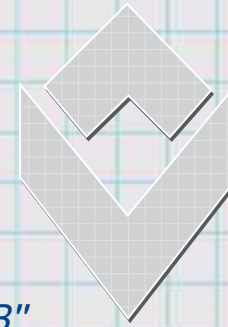
**Coffre de classification "B"**

**PC 685**



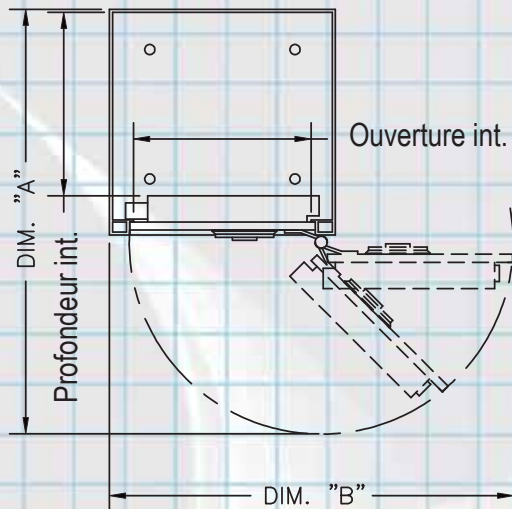
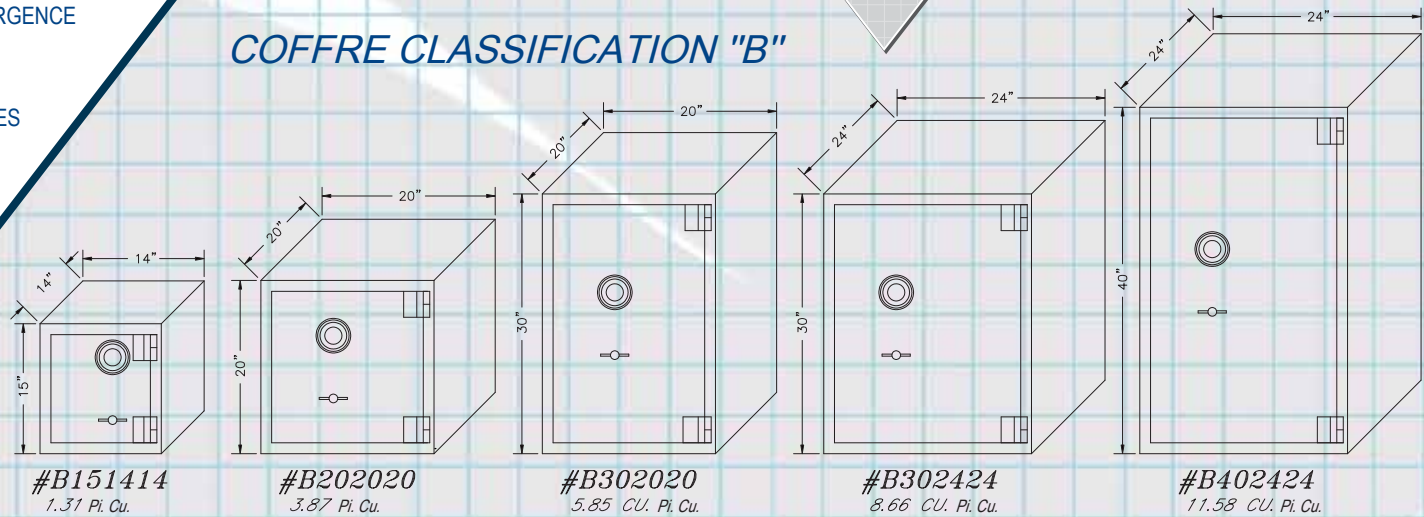
## CARACTÉRISTIQUES:

- CONSTRUCTION EN ACIER SOLIDE 3/16" .
- PORTE EN ACIER 1/2" .
- SERRURE À COMBINAISON DE 3 CHIFFRES S&G #6730 RELIÉE À UN SYSTÈME DE DÉCLENCHEMENT D'URGENCE EN CAS D'ATTAQUE.
- PORTE AMOVIBLE ET BOULONS D'ACIER ROBUSTES DE 1/2" x 5". MÉCANISME ENTièrement PROTÉGÉ PAR DE L'ACIER SOLIDE.
- 4 TROUS D'ANCRAGE 5/8" .
- FINI: PEINTURE MULTI-COUCHE AVEC TRAITEMENT ANTI-ROUILLE.



**SÉCURIFORT**  
INC

### COFFRE CLASSIFICATION "B"



Modèle #	B151414	B202020	B302020	B302424	B402424
DIM. "A"	26 5/16"	38 5/16"	38 5/16"	46 5/16"	46 5/16"
DIM. "B"	25"	37"	37"	45"	45"
Ouv. int.	11"	17"	17"	21"	21"
Prof. Intérieure	11 3/8"	17 3/8"	17 3/8"	21 3/8"	21 3/8"
Prof. Totale	14 3/4"	20 3/4"	20 3/4"	24 3/4"	24 3/4"
Qté tablettes	1	2	3	3	4
Poids / lbs	95	170	230	285	355

**PC 685**

[www.securifort.com](http://www.securifort.com)





**SÉCURIFORT**  
INC



- ❖ **Mécanisme de classe TL-15**
- ❖ **Résistant au cambriolage outillé**
- ❖ **Construction en acier solide**
- ❖ **Double dispositif de verrouillage de 1/4" d'acier**
- ❖ **Coffre de classification "C"**

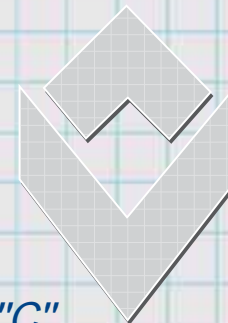
**Coffre de classification "C"**

**PC 686**



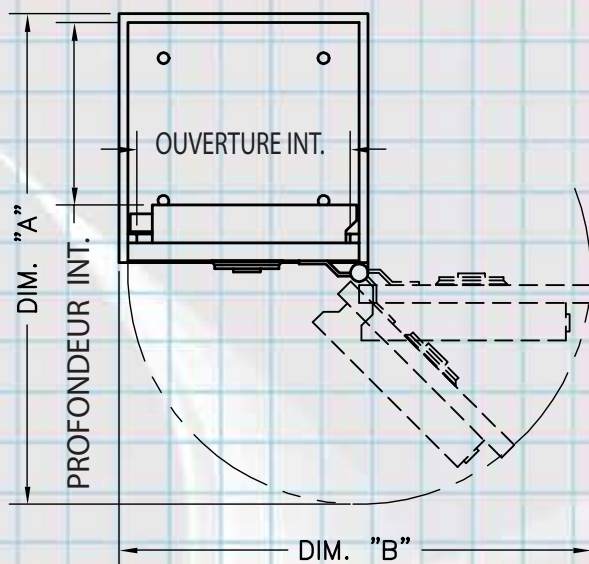
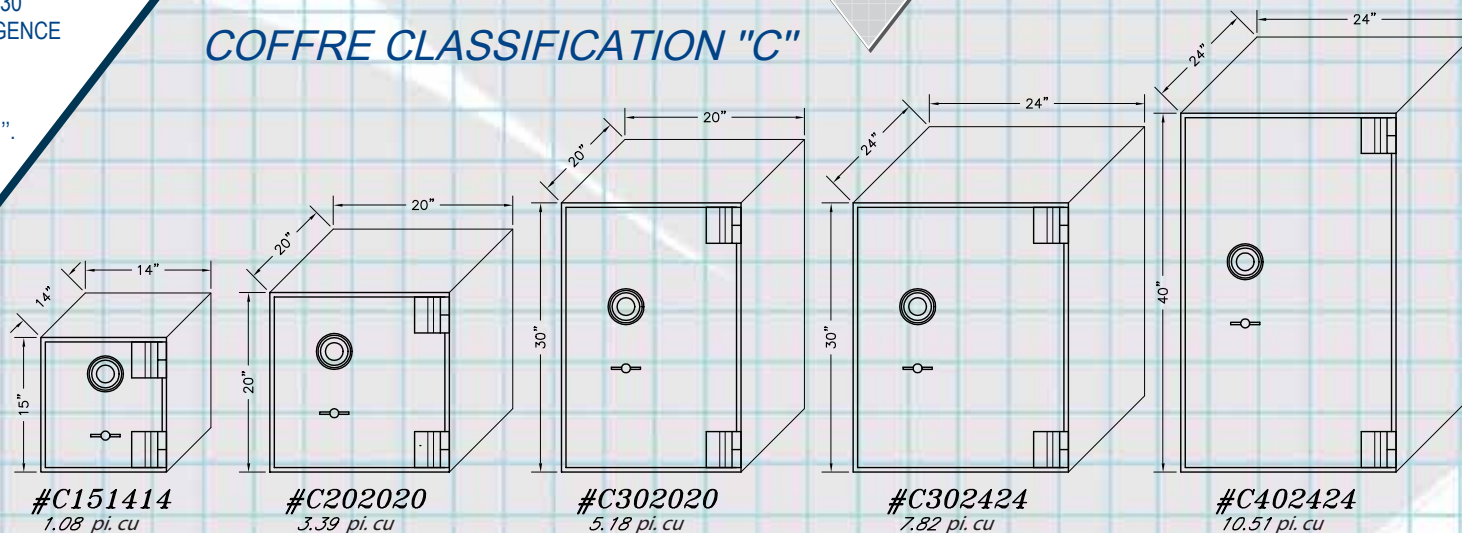
## CARACTÉRISTIQUES:

- CONSTRUCTION EN ACIER SOLIDE 1/2".
- PORTE EN ACIER SOLIDE 1".
- SERRURE À COMBINAISON DE 3 CHIFFRES S&G #6730 RELIÉE À UN SYSTÈME DE DÉCLENCHEMENT D'URGENCE EN CAS D'ATTAQUE.
- SYSTÈME COMPRENANT 3 BOULONS MOBILES DE 1". MÉCANISME ENTièrement PROTÉGÉ PAR DE L'ACIER SOLIDE.
- 4 TROUS D'ANCRAGE 5/8".
- FINI: PEINTURE MULTI-COUCHE AVEC TRAITEMENT ANTI-ROUILLE.



**SÉCURIFORT**  
INC

## COFFRE CLASSIFICATION "C"



Modèle #	C151414	C202020	C302020	C302424	C402424
DIM. "A"	27 9/16"	39 9/16"	39 9/16"	47 9/16"	47 9/16"
DIM. "B"	26 1/2"	38 1/2"	38 1/2"	46 1/2"	46 1/2"
Ouv. Porte	12"	18"	18"	22"	22"
Prof. Intérieure	10 1/4"	16 1/4"	16 1/4"	20 1/4"	20 1/4"
Prof. Totale	15 1/8"	21 1/8"	21 1/8"	25 1/8"	25 1/8"
Qté tablettes	1	2	3	3	4
Poids / lbs	185	380	520	650	720

**PC 686**

[www.securifort.com](http://www.securifort.com)





**SÉCURIFORT**  
INC



- ❖ Résistant au cambriolage outillé
- ❖ Séries TL-15 qualité sécurité bancaire

SÉCURITÉ



CERTIFIÉ

**COFFRE-FORT TL-15  
EN ACIER SOLIDE  
RÉSISTANT AU CAMBRIOLAGE**

**PC-772-R1**

Fabriqué en



Amérique  
du Nord

depuis 1971



1718-12



2118-16.5



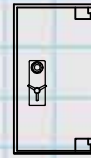
3722-20



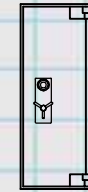
3726-20



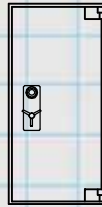
4922-20



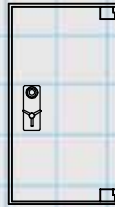
4926-20



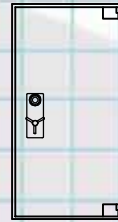
6122-20



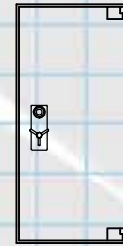
6631-20



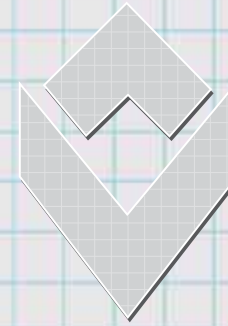
6636-26



7136-26

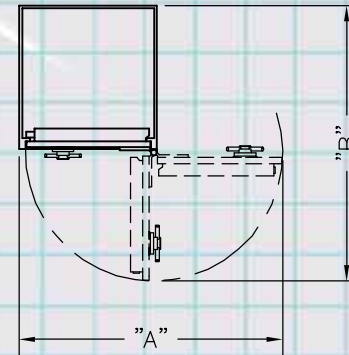


7936-26



**SÉCURIFORT**  
INC

**COFFRE-FORT TL-15**  
**EN ACIER 1/2"**  
**STRUCTURE**  
**ULTRA RÉSISTANTE**



- \*\* Le coffre doit être fixé au sol.
- \* Le coffre a un dos d'acier de 1" d'épais.

Modèles	Ouverture porte	
	"A"	"B"
1718-12	36"	34 1/2"
2118-16.5	36"	39"
3722-20	44"	47 1/2"
3726-20	52"	51 1/2"
4922-20	44"	47"
4926-20	52"	51"
6122-20	44"	47"
6631-20	62"	56"
6636-26	72"	67"
7136-26	72"	67"
7936-26	72"	67"

MODÈLES	Dimensions intérieures			Dimensions extérieures			Ouverture Complète		Profondeur totale	Capacité Pi. Cube	Poids	Qté Tablettes
	Hauteur	Largeur	Profondeur	Hauteur	Largeur	Profondeur	Hauteur	Largeur				
** 1718-12	17"	18"	12"	18"	19"	16 1/2"	15 1/2"	15 1/2"	18 1/2"	2,12	350 lbs	1
** 2118-16.5	21"	18"	16 1/2"	22"	19"	21"	19 1/2"	15 1/2"	23"	3,60	470 lbs	2
* 3722-20	37"	22"	20"	38"	23"	25"	34 1/2"	19 1/2"	27"	9,42	850 lbs	3
* 3726-20	37"	26"	20"	38"	27"	25"	34 1/2"	23 1/2"	27"	11,13	1015 lbs	3
4922-20	49"	22"	20"	50"	23"	24 1/2"	46 1/2"	19 1/2"	26 1/2"	12,47	970 lbs	4
4926-20	49"	26"	20"	50"	27"	24 1/2"	46 1/2"	23 1/2"	26 1/2"	14,74	1085 lbs	4
6122-20	61"	22"	20"	62"	23"	24 1/2"	58 1/2"	19 1/2"	26 1/2"	15,53	1170 lbs	5
6631-20	66"	31"	20"	67"	32"	24 1/2"	63 1/2"	28 1/2"	26 1/2"	23,68	1570 lbs	5
6636-26	66"	36"	26"	67"	37"	30 1/2"	63 1/2"	33 1/2"	32 1/2"	35,75	1920 lbs	5
7136-26	71"	36"	26"	72"	37"	30 1/2"	68 1/2"	33 1/2"	32 1/2"	38,45	2040 lbs	6
7936-26	79"	36"	26"	80"	37"	30 1/2"	76 1/2"	33 1/2"	32 1/2"	42,79	2300 lbs	6

**PC 772 R1**

[www.securifort.com](http://www.securifort.com)





**SÉCURIFORT**  
INC



- ❖ Résistant au cambriolage outillé
- ❖ Structure ultra résistante de 1/2" d'épaisseur

SÉCURITÉ



CERTIFIÉ



**COFFRE-FORT TL-30  
EN ACIER SOLIDE  
RÉSISTANT AU CAMBRIOLAGE**

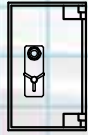
**PC 773 R1**



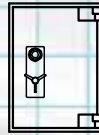
1718-12



2118-16.5



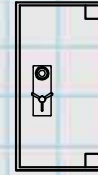
3722-20



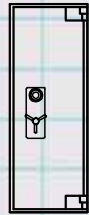
3726-20



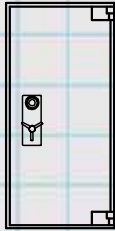
4922-20



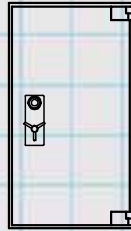
4926-20



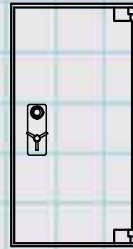
6122-20



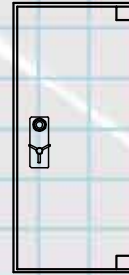
6631-20



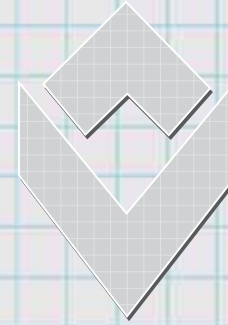
6636-26



7136-26



7936-26

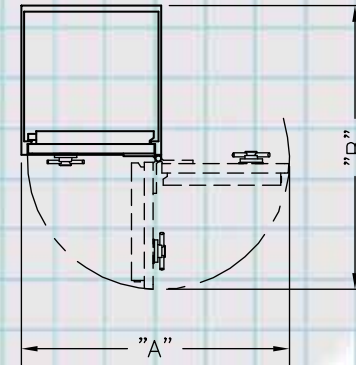


**SÉCURIFORT**  
INC

**COFFRE-FORT TL-30**  
**EN ACIER 1/2"**  
**ULTRA RÉSISTANT**

\* Le coffre doit être fixé au sol.

MODÈLES	Dimensions intérieures			Dimensions extérieures			Ouverture Complète		Profondeur totale	Capacité Pi. Cube	Poids	Qté Tablettes
	Hauteur	Largeur	Profondeur	Hauteur	Largeur	Profondeur	Hauteur	Largeur				
* 1718-12	17"	18"	12"	18"	19"	17"	15 1/2"	15 1/2"	19"	2,12	395 lbs	1
* 2118-16.5	21"	18"	16 1/2"	22"	19"	21 1/2"	19 1/2"	15 1/2"	23 1/2"	3,60	525 lbs	2
3722-20	37"	22"	20"	38"	23"	25 1/2"	34 1/2"	19 1/2"	27 1/2"	9,42	965 lbs	3
3726-20	37"	26"	20"	38"	27"	25 1/2"	34 1/2"	23 1/2"	27 1/2"	11,13	1150 lbs	3
4922-20	49"	22"	20"	50"	23"	25 1/2"	46 1/2"	19 1/2"	27 1/2"	12,47	1290 lbs	4
4926-20	49"	26"	20"	50"	27"	25 1/2"	46 1/2"	23 1/2"	27 1/2"	14,74	1460 lbs	4
6122-20	61"	22"	20"	62"	23"	25 1/2"	58 1/2"	19 1/2"	27 1/2"	15,53	1580 lbs	5
6631-20	66"	31"	20"	67"	32"	25 1/2"	63 1/2"	28 1/2"	27 1/2"	23,68	2165 lbs	5
6636-26	66"	36"	26"	67"	37"	31 1/2"	63 1/2"	33 1/2"	33 1/2"	35,75	2610 lbs	5
7136-26	71"	36"	26"	72"	37"	31 1/2"	68 1/2"	33 1/2"	33 1/2"	38,45	2775 lbs	6
7936-26	79"	36"	26"	80"	37"	31 1/2"	76 1/2"	33 1/2"	33 1/2"	42,79	3120 lbs	6



Modèles	Ouverture porte	
	DIMENSIONS "A"	"B"
1718-12	36"	34 1/2"
2118-16.5	36"	39"
3722-20	44"	47 1/2"
3726-20	52"	51 1/2"
4922-20	44"	47 1/2"
4926-20	52"	51 1/2"
6122-20	44"	47 1/2"
6631-20	62"	56 1/2"
6636-26	72"	67 1/2"
7136-26	72"	67 1/2"
7936-26	72"	67 1/2"

**PC 773 R1**

[www.securifort.com](http://www.securifort.com)





**SÉCURIFORT**  
INC



**CE COFFRE-FORT EST PROTÉGÉ PAR**  
  
**UNE SERRURE**  
**AVEC DÉLAI D'OUVERTURE**

**SECURIFORT**  
SÉCURITÉ  
Tél: (819) 359-2226  
1-888-310-2226  
Fax: (819) 359-2319  
E-mail: info@securifort.com

- ❖ **Idéal pour les dépôts rapides**
- ❖ **Boulons d'ancrage inclus**

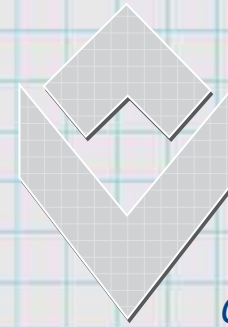
Fabriqué en  
  
**Amérique  
du Nord**  
depuis 1971

**COFFRE-FORT À DÉPÔT**  
**AVEC DÉLAI D'OUVERTURE**

**PC 413**

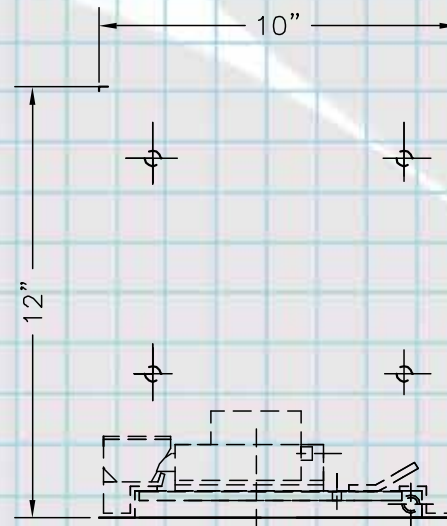
## CARACTÉRISTIQUES:

- STRUCTURE EN ACIER SOLIDE DE 1/8".
- PORTE EN ACIER SOLIDE 1/4".
- OUVERTURE À DÉPÔT DE 1/2" x 5 1/2" AVEC PLAQUE PROTECTRICE «DOUBLE PROTECTION» CONTRE LE REPÊCHAGE.
- PLAQUE DE PROTECTION AU DESSUS DU PÊNE DE SERRURE.
- QUATRE (4) TROUS POUR ANCRAGE AU DESSUS ET EN DESSOUS AVEC PLAQUETTES DE FIXATION & BOULONS.
- SERRURE À RETARDEMENT AVEC CYLINDRE MEDECO.
- SYSTÈME D'AVERTISSEUR LUMINEUX QUI INDIQUE LE MOMENT D'OUVERTURE.
- PEINTURE MULTICOUCHE AVEC TRAITEMENT ANTIROUILLE.
- POIDS: 28 LBS (12,7 KG)

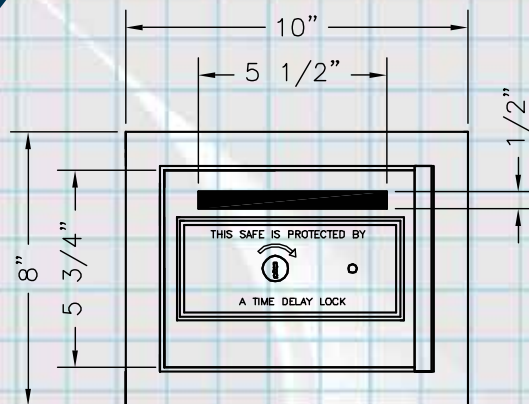
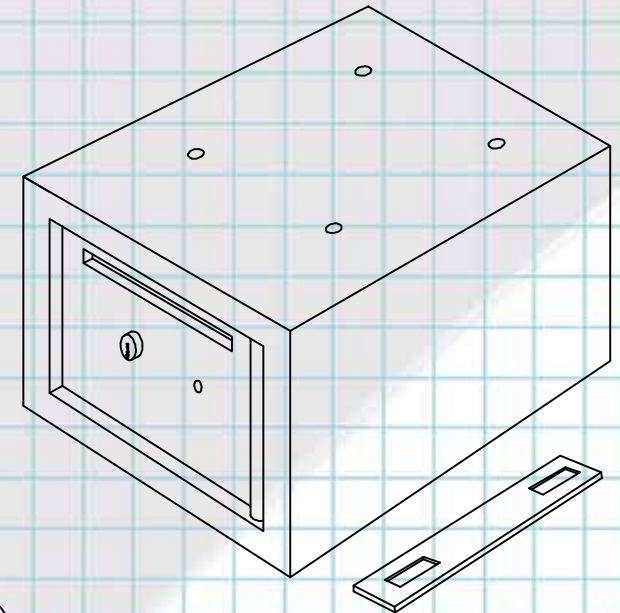


**SÉCURIFORT**  
INC

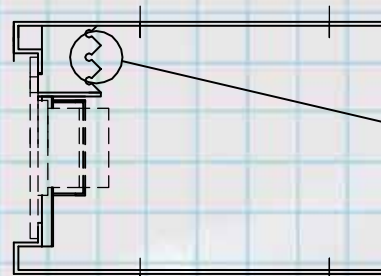
*COFFRE-FORT À DÉPÔT  
ANTI-CAMBRIOLAGE  
AVEC DÉLAI D'OUVERTURE*



VUE DU DESSUS



ÉLÉVATION



SECTION VERTICALE

DÉTAIL DU  
DÉFLECTEUR EN ACIER  
DOUBLE PROTECTION

**PC 413**

[www.securifort.com](http://www.securifort.com)





**SĒCURIFORT**  
INC



- ❖ **Serrure classification II (UL)**
- ❖ **Résistant au cambriolage outillé**
- ❖ **Structure en acier solide**

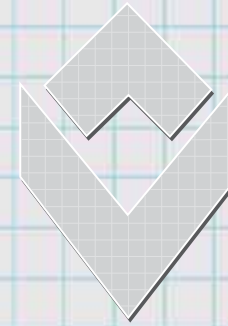


**Coffre-fort à dépôt  
avec serrure à combinaison**

**PC 413 C**

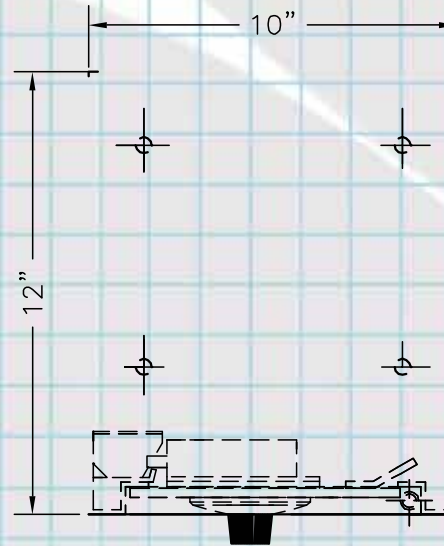
## CARACTÉRISTIQUES:

- STRUCTURE EN ACIER SOLIDE DE 1/8".
- PORTE EN ACIER SOLIDE 1/4".
- OUVERTURE À DÉPÔT DE 1/2" x 5 1/2" AVEC PLAQUE PROTECTRICE «DOUBLE PROTECTION» CONTRE LE REPÊCHAGE.
- PLAQUE DE PROTECTION AU DESSUS DU PÊNE DE SERRURE.
- QUATRE (4) TROUS POUR ANCRAGE AU DESSUS ET EN DESSOUS AVEC PLAQUETTES DE FIXATION & BOULONS.
- PORTE MUNIE D'UNE SERRURE À COMBINAISON 3 CHIFFRES.
- PEINTURE MULTICOUCHE AVEC TRAITEMENT ANTIROUILLE.
- POIDS: 28 LBS (12,7 KG)

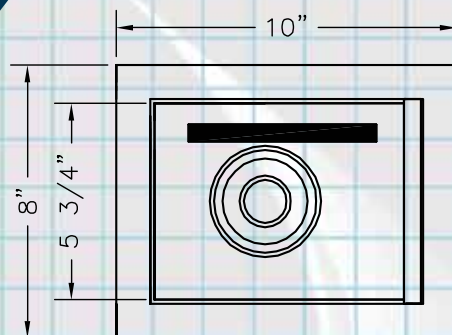
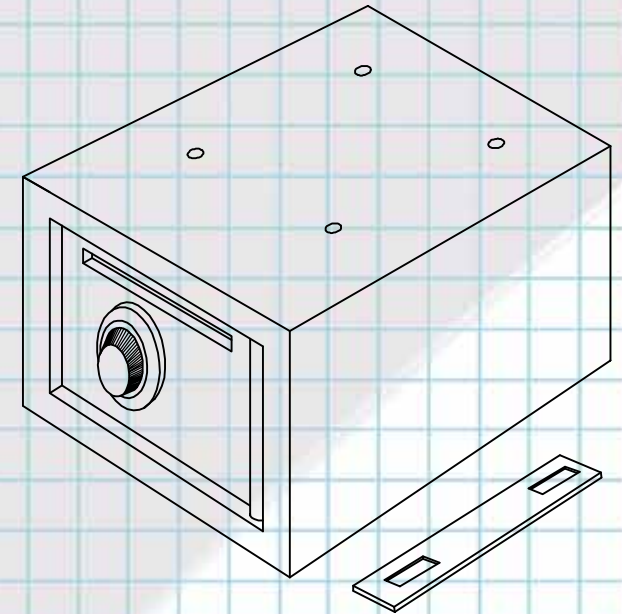


**SÉCURIFORT**  
INC

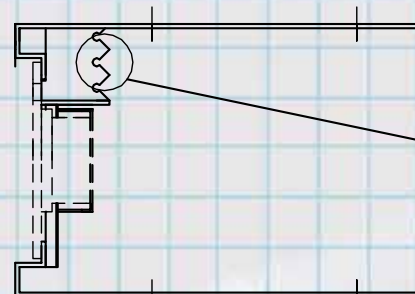
*COFFRE-FORT À DÉPÔT*



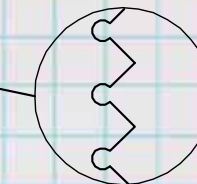
VUE DU DESSUS



ÉLÉVATION



SECTION VERTICALE



DÉTAIL DU DÉFLECTEUR EN ACIER DOUBLE PROTECTION

**PC 413 C**

[www.securifort.com](http://www.securifort.com)





**SÉCURIFORT**  
INC



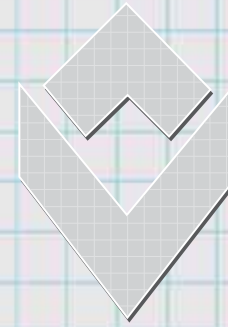
- ❖ **Serrure à clef**
- ❖ **Résistant au cambriolage outillé**
- ❖ **Structure en acier solide**



**Coffre-fort à dépôt**  
**PC 413 K**

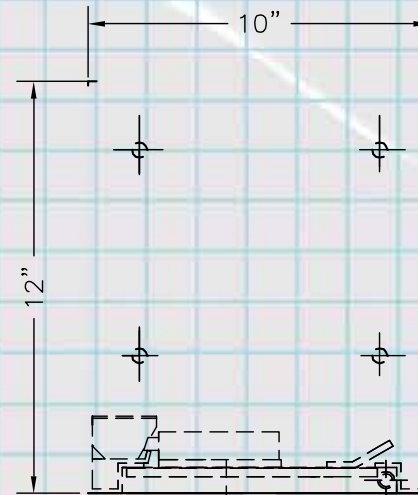
## CARACTÉRISTIQUES:

- STRUCTURE EN ACIER SOLIDE DE 1/8".
- PORTE EN ACIER SOLIDE 1/4".
- OUVERTURE À DÉPÔT DE 1/2" x 5 1/2" AVEC PLAQUE PROTECTRICE «DOUBLE PROTECTION» CONTRE LE REPÊCHAGE.
- PLAQUE DE PROTECTION AU DESSUS DU PÊNE DE SERRURE.
- QUATRE (4) TROUS POUR ANCRAGE AU DESSUS ET EN DESSOUS AVEC PLAQUETTES DE FIXATION & BOULONS.
- PORTE MUNIE D'UNE SERRURE À CLEF MODÈLE #CS-401, OUVERTURE IMMÉDIATE.
- PEINTURE MULTICOUCHE AVEC TRAITEMENT ANTIROUILLE.
- POIDS: 28 LBS (12,7 KG)

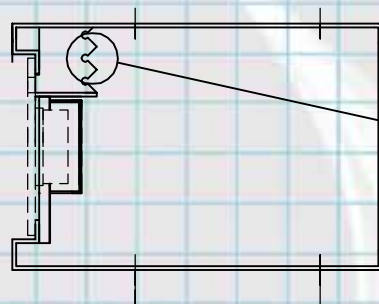
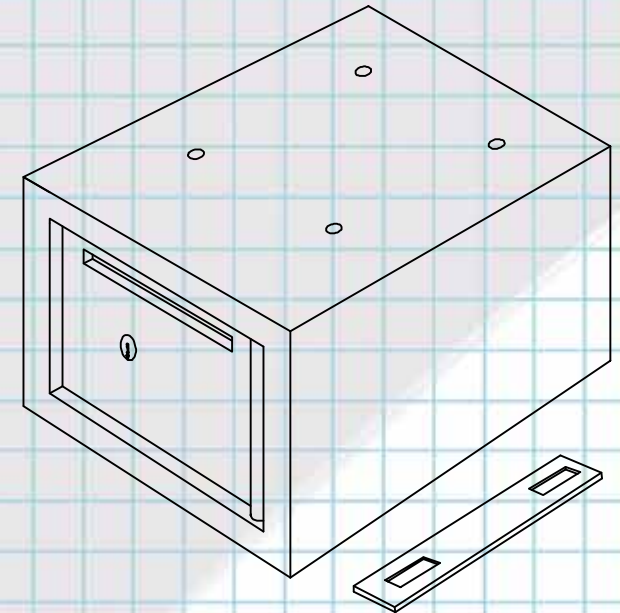


**SÉCURIFORT**  
INC

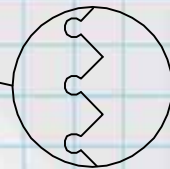
## COFFRE-FORT À DÉPÔT



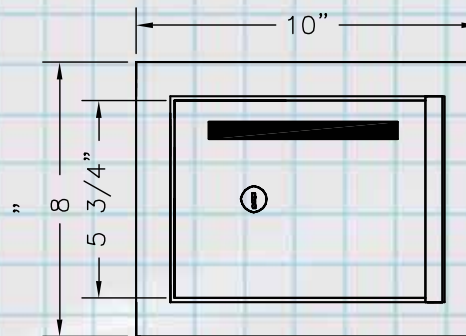
VUE DU DESSUS



SECTION VERTICALE



DÉTAIL DU  
DÉFLECTEUR EN ACIER  
DOUBLE PROTECTION



ÉLÉVATION

**PC 413 K**

[www.securifort.com](http://www.securifort.com)





**SÉCURIFORT**  
INC

- ❖ **Idéal pour dépôt d'argent rapide  
se place facilement sous le comptoir**
- ❖ **Double dispositif de verrouillage  
de 1/4" d'acier solide**



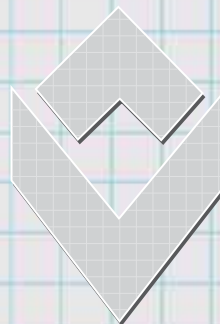
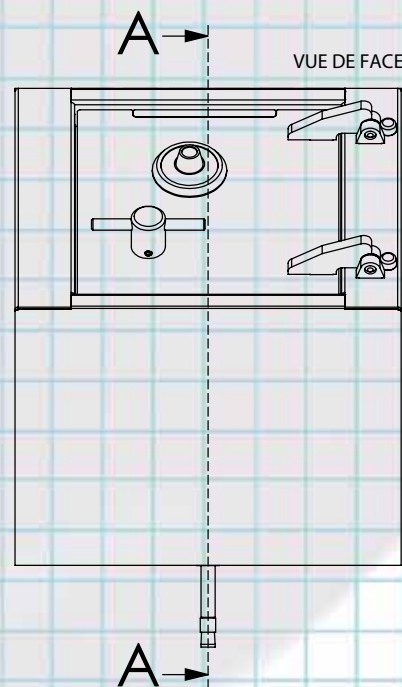
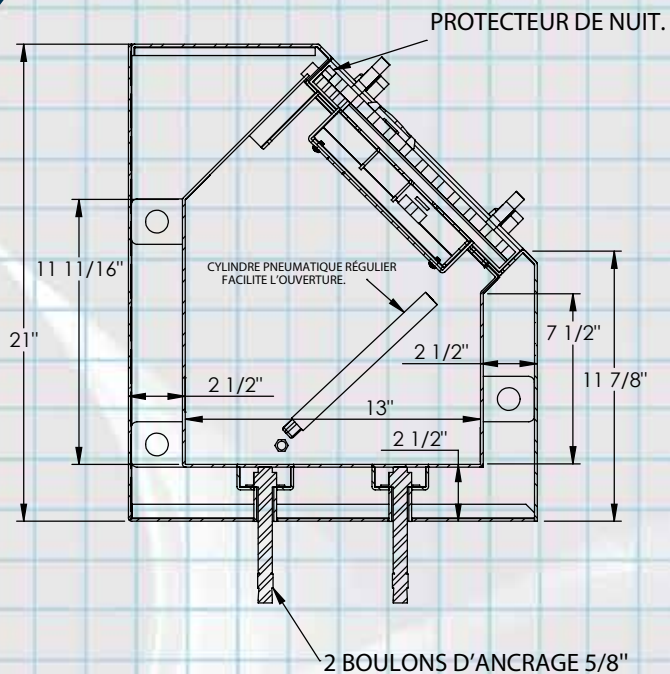
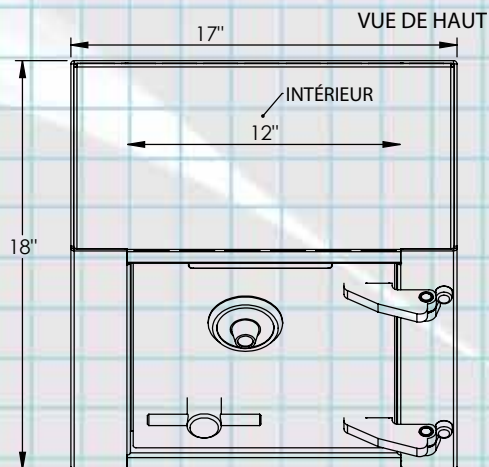
Fabriqué en  
  
Amérique  
du Nord  
depuis 1971

**Coffre-fort à dépôt  
Classification 2**

**PERFECTO**

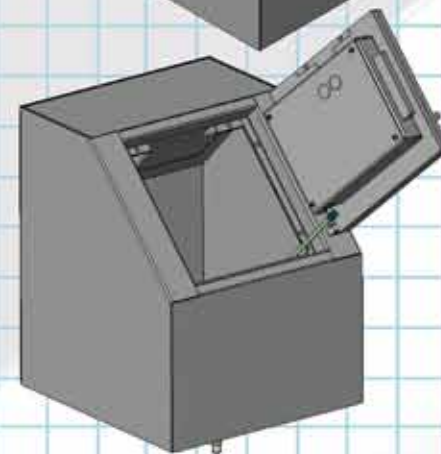
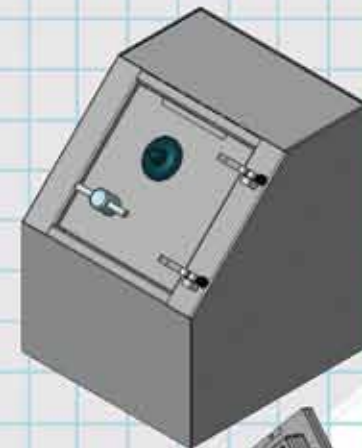
## CARACTÉRISTIQUES:

- STRUCTURE DE 2 1/2" D'ÉPAISSEUR INCLUANT 1/4" D'ACIER & 2 1/4" DE BÉTON 11500 PSI.
- PORTE EN ACIER SOLIDE 1".
- PORTE VERROUILLÉE PAR UNE PLAQUE D'ACIER AMOVIBLE DE 1/2" X 5"
- MÉCANISME PROTÉGÉ PAR UNE PLAQUE D'ACIER DE 1/4".
- LE MÉCANISME EST AUSSI PROTÉGÉ PAR UNE SERRURE À COMBINAISON DE 3 CHIFFRES RELIÉE À UN SYSTÈME DE DÉCLENCHEMENT D'URGENCE EN CAS D'ATTAQUE.
- FAÇADE MUNIE D'UNE CHUTE À DÉPÔT DE 1/2" X 6" AVEC PROTECTEUR DE NUIT.
- CAPACITÉ CUBIQUE: 1795 PO. CU.
- POIDS APPROXIMATIF: 525LBS
- COULEUR: GRIS CHARCOAL.



**SÉCURIFORT**  
INC

*COFFRE-FORT À DÉPÔT*  
*CLASSIFICATION 2*



**PERFECTO**

[www.securifort.com](http://www.securifort.com)





**SÉCURIFORT**  
INC



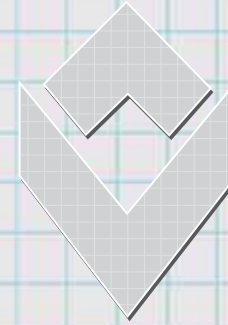
- ❖ **Accessoire pour dépôt rapide**
- ❖ **Construction en acier 1/4-1/2"**



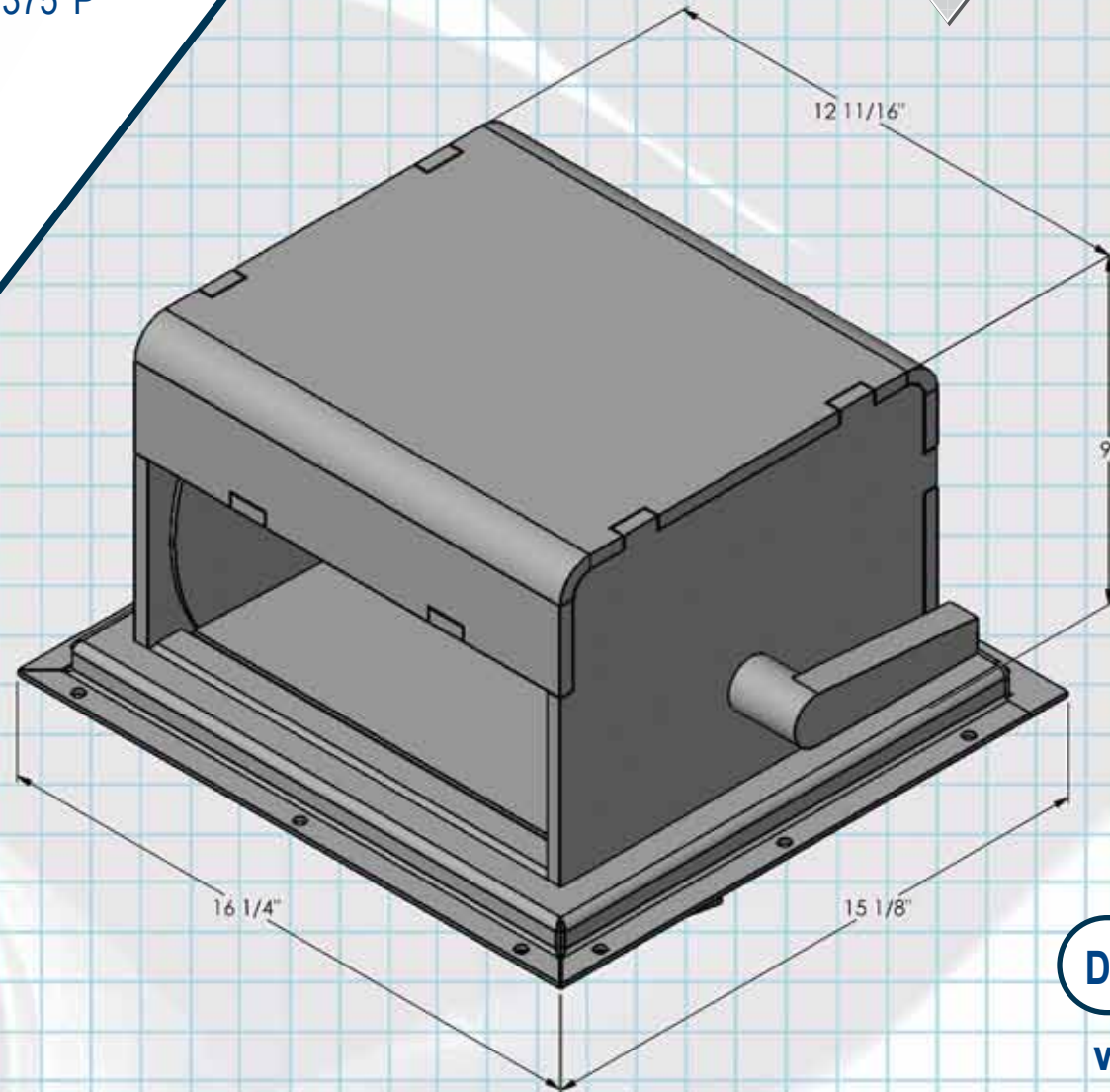
**DISTRIBUTEUR ROTATIF**

## CARACTÉRISTIQUES:

- REQUIERT UN DESSUS DE COFFRE:  
12,375" X 11,000"
- OUVERTURE DU DISTRIBUTEUR:  
4,875"H X 11,50"L X 8,375"P



**SÉCURIFORT**  
INC



**DISTRIBUTEUR ROTATIF**

[www.securifort.com](http://www.securifort.com)





**SÉCURIFORT**  
INC

- ❖ Résistant au cambriolage outillé
- ❖ Structure ultra robuste
- ❖ Système de reverrouillage comprenant une plaque d'acier 1/4"
- ❖ Protection accrue contre tout type d'attaques
- ❖ Double protection contre le repêchage

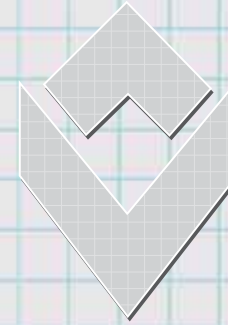
Fabriqué en  
Amérique  
du Nord  
depuis 1971

**Coffre-fort à chute rotative  
Classification "B"**

**ROT-B201419**

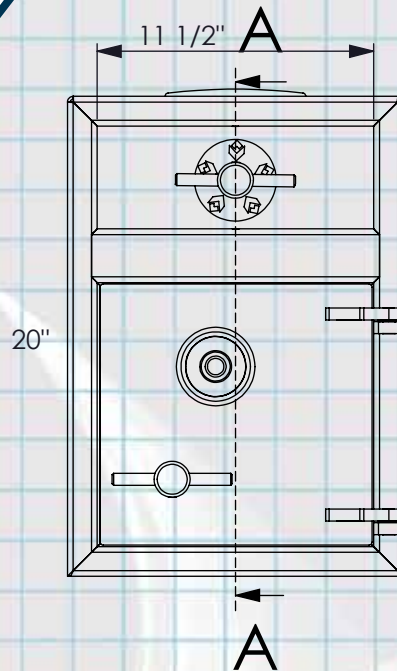
## CARACTÉRISTIQUES:

- STRUCTURE EN ACIER SOLIDE DE 3/16" .
- PORTE EN ACIER SOLIDE 1/2" .
- MÉCANISME PROTÉGÉ PAR UNE PLAQUE D'ACIER DE 1/4" .
- LE MÉCANISME EST PROTÉGÉ PAR UNE SERRURE À COMBINAISON DE 3 CHIFFRES RELIÉE À UN SYSTÈME DE DÉCLENCHEMENT D'URGENCE EN CAS D'ATTAQUE.
- PORTE VERROUILLÉE PAR UNE PLAQUE D'ACIER AMOVIBLE DE 1/2" X 5" .
- 4 TROUS D'ANCRAGE DE 5/8" DIAMÈTRE.
- CAPACITÉ CUBIQUE = 2684 PO. CU.
- POIDS APPROXIMATIF: 117 LBS
- COULEUR: GRIS CHARCOAL.

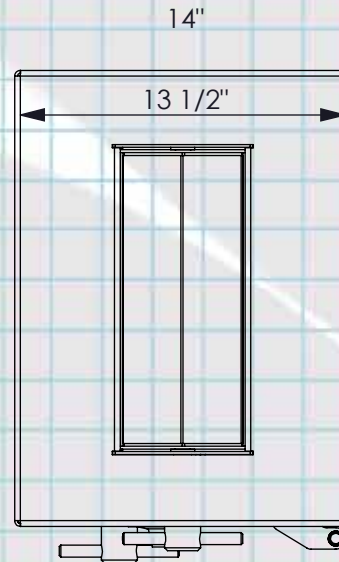


**SÉCURIFORT**  
INC

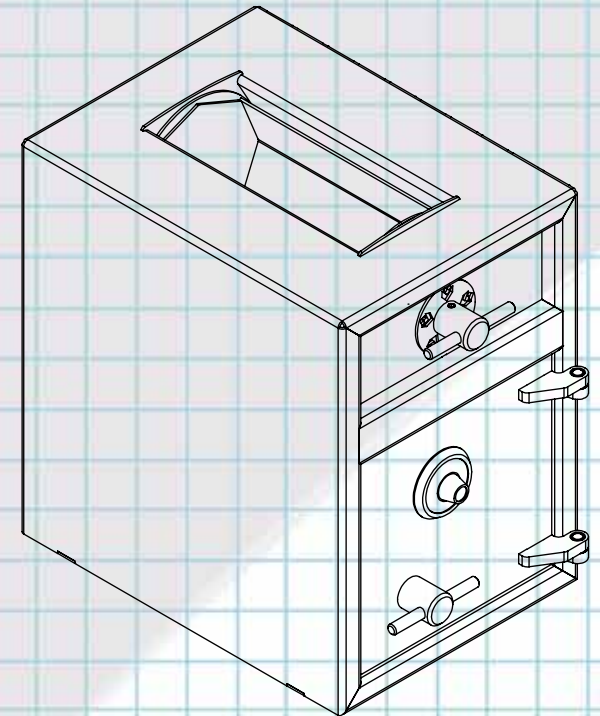
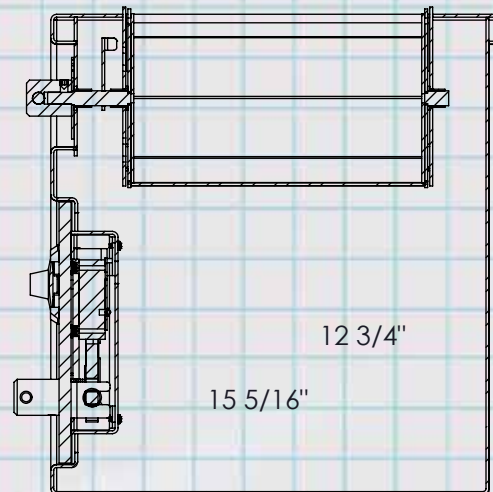
*COFFRE-FORT  
À CHUTE ROTATIVE  
CLASSIFICATION "B"*



18 7/8"



10"



**ROT-B201419**

[www.securifort.com](http://www.securifort.com)





**SÉCURIFORT**  
INC

- ❖ Résistant au cambriolage outillé
- ❖ Structure ultra robuste
- ❖ Système de reverrouillage comprenant une plaque d'acier 1/4"
- ❖ Protection accrue contre tout type d'attaques
- ❖ Double protection contre le repêchage



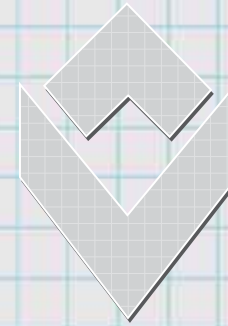
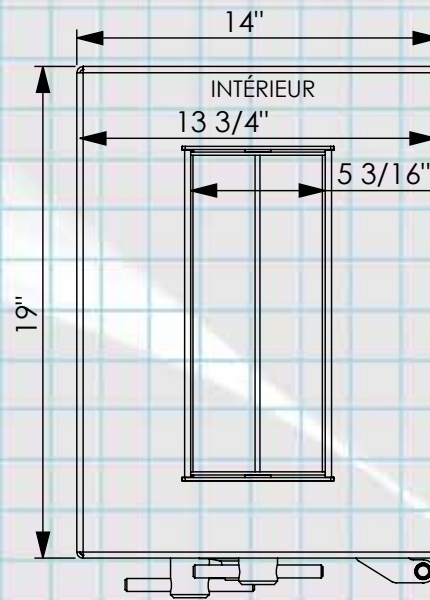
Fabriqué en  
Amérique  
du Nord  
depuis 1971

**Coffre-fort à chute rotative  
Classification "B"**

**ROT-B271419**

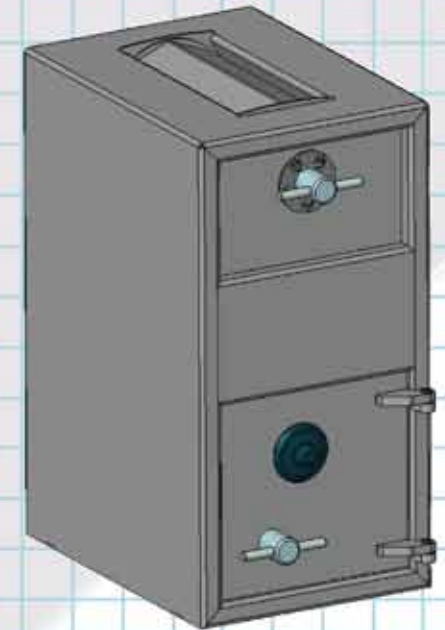
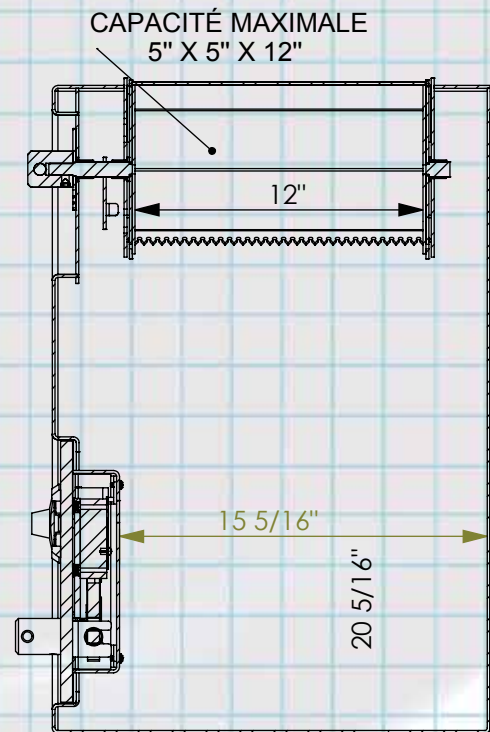
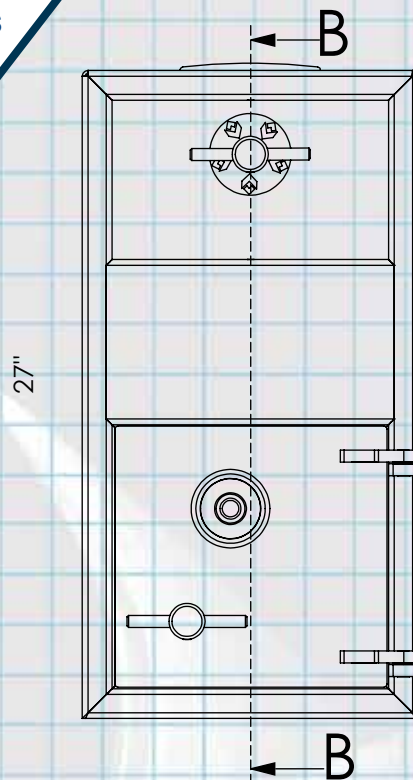
## CARACTÉRISTIQUES:

- ◇ STRUCTURE EN ACIER SOLIDE DE 3/16" .
- ◇ PORTE EN ACIER SOLIDE 1/2" .
- ◇ MÉCANISME PROTÉGÉ PAR UNE PLAQUE D'ACIER DE 1/4" .
- ◇ LE MÉCANISME EST PROTÉGÉ PAR UNE SERRURE À COMBINAISON DE 3 CHIFFRES RELIÉE À UN SYSTÈME DE DÉCLENCHEMENT D'URGENCE EN CAS D'ATTAQUE.
- ◇ CHAQUE PORTE EST AJUSTÉE AU PÊNE DE SERRURE.
- ◇ PORTE VERROUILLÉE PAR UNE PLAQUE D'ACIER AMOVIBLE DE 1/2" X 5" .
- ◇ 4 TROUS D'ANCRAGE DE 5/8" DIAMÈTRE.
- ◇ CAPACITÉ CUBIQUE = 4529 PO. CU.
- ◇ POIDS APPROXIMATIF: 134 LBS
- ◇ COULEUR: GRIS FONCÉ.



**SÉCURIFORT**  
INC

*COFFRE-FORT  
À CHUTE ROTATIVE  
CLASSIFICATION "B"*



**ROT-B271419**

[www.securifort.com](http://www.securifort.com)





**SÉCURIFORT**  
INC



- ❖ Résistant au cambriolage outillé
- ❖ Structure ultra robuste
- ❖ Système de verrouillage double comprenant une plaque d'acier 1/4"
- ❖ Protection accrue contre tout type d'attaques
- ❖ Double protection contre le repêchage

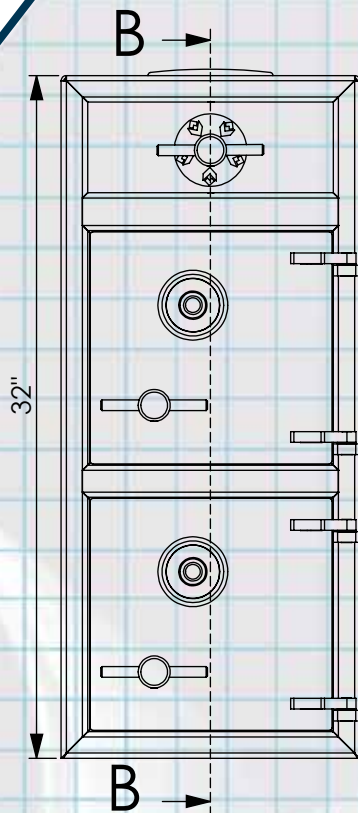
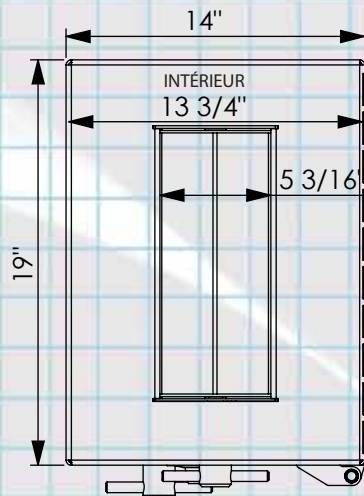
Fabriqué en  
Amérique  
du Nord  
depuis 1971

**Coffre-fort à chute rotative  
Classification "B"**

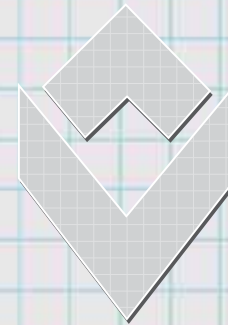
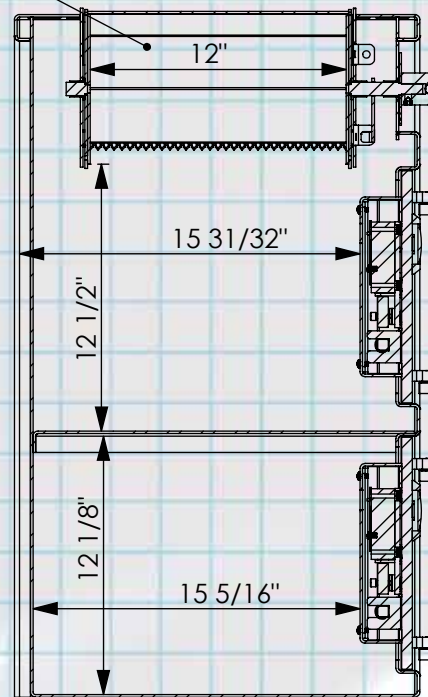
**ROT-B321419CC**

## CARACTÉRISTIQUES:

- ◇ STRUCTURE EN ACIER SOLIDE DE 3/16" .
- ◇ PORTE EN ACIER SOLIDE 1/2" .
- ◇ MÉCANISME PROTÉGÉ PAR UNE PLAQUE D'ACIER DE 1/4" .
- ◇ LE MÉCANISME EST PROTÉGÉ PAR UNE SERRURE À COMBINAISON DE 3 CHIFFRES RELIÉE À UN SYSTÈME DE DÉCLENCHEMENT D'URGENCE EN CAS D'ATTAQUE.
- ◇ PORTE VERROUILLÉE PAR UNE PLAQUE D'ACIER AMOVIBLE DE 1/2" X 5" .
- ◇ QUATRE (4) TROUS POUR ANCRAGE DE 5/8" DIAMÈTRE.
- ◇ CAPACITÉ CUBIQUE DU COMPARTIMENT DU HAUT: 2877 PO. CU.
- ◇ CAPACITÉ CUBIQUE DU COMPARTIMENT DU BAS: 2610 PO. CU.
- ◇ POIDS APPROXIMATIF: 187 LBS
- ◇ COULEUR: GRIS CHARCOAL.

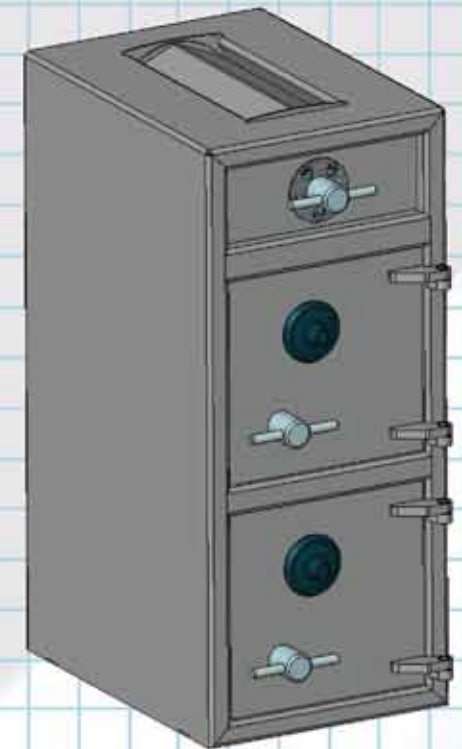


CAPACITÉ MAXIMALE  
5" X 5" X 12"



**SÉCURIFORT**  
INC

*COFFRE-FORT  
À CHUTE ROTATIVE  
CLASSIFICATION "B"*



**ROT-B321419CC**

[www.securifort.com](http://www.securifort.com)