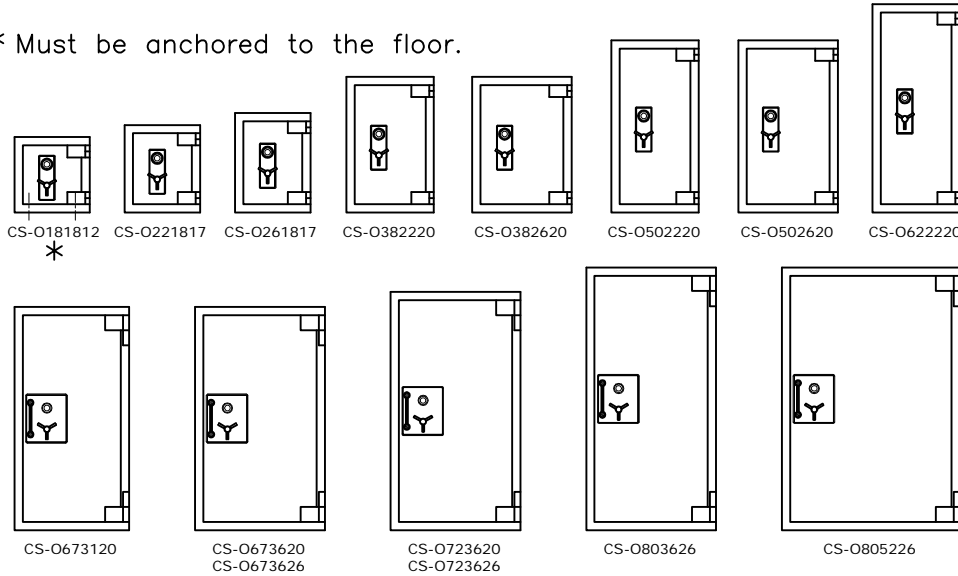
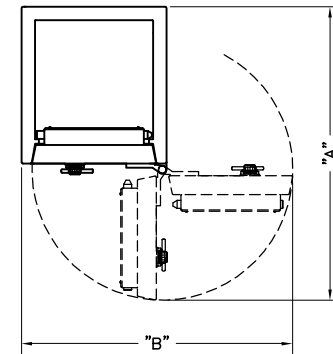


* Must be anchored to the floor.



MODELS	DOOR SWING	
	"A"	"B"
CS-M181812-L30	42 5/8"	42 1/2"
CS-M221817-L30	47 1/8"	42 1/2"
CS-M261817-L30	47 1/8"	42 1/2"
CS-M382220-L30	54 5/8"	50 1/2"
CS-M382620-L30	58 5/8"	58 1/2"
CS-M502220-L30	54 5/8"	50 1/2"
CS-M502620-L30	58 5/8"	58 1/2"
CS-M622220-L30	54 5/8"	50 1/2"
CS-M673120-L30	64 3/8"	67 3/4"
CS-M673620-L30	69 3/8"	77 3/4"
CS-M673626-L30	75 3/8"	77 3/4"
CS-M723620-L30	69 3/8"	77 3/4"
CS-M723626-L30	75 3/8"	77 3/4"
CS-M803626-L30	75 3/8"	77 3/4"
CS-M805226-L30	91 3/8"	109 3/4"

MODELS	INSIDE DIMENSIONS			OUTSIDE DIMENSIONS			CLEAR OPEN		OVERALL DEPTH	Cubic ft. Capacity	WEIGHT	SHELVES QTY
	HEIGHT	WIDTH	DEPTH	HEIGHT	WIDTH	DEPTH	HEIGHT	WIDTH				
CS-M181812-L30	18"	18"	12"	23"	23"	21 1/4"	18"	16 1/2"	23 1/4"	2,25	710 lbs	1
CS-M221817-L30	22"	18"	16 1/2"	27"	23"	25 3/4"	22"	16 1/2"	27 3/4"	3,78	925 lbs	2
CS-M261817-L30	26"	18"	16 1/2"	31"	23"	25 3/4"	26"	16 1/2"	27 3/4"	4,47	1035 lbs	2
CS-M382220-L30	38"	22"	20"	43"	27"	29 1/4"	38"	20 1/2"	31 1/4"	9,68	1640 lbs	3
CS-M382620-L30	38"	26"	20"	43"	31"	29 1/4"	38"	24 1/2"	31 1/4"	11,43	1810 lbs	3
CS-M502220-L30	50"	22"	20"	55"	27"	29 1/4"	50"	20 1/2"	31 1/4"	12,73	2020 lbs	4
CS-M502620-L30	50"	26"	20"	55"	31"	29 1/4"	50"	24 1/2"	31 1/4"	15,04	2220 lbs	4
CS-M622220-L30	62"	22"	20"	67"	27"	29 1/4"	62"	20 1/2"	31 1/4"	15,79	2400 lbs	5
CS-M673120-L30	67"	31"	20"	72"	36"	29 1/4"	67"	29 1/2"	32 1/4"	24,03	3090 lbs	5
CS-M673620-L30	67"	36"	20"	72"	41"	29 1/4"	67"	34 1/2"	32 1/4"	27,92	3300 lbs	5
CS-M673626-L30	67"	36"	26"	72"	41"	35 1/4"	67"	34 1/2"	38 1/4"	36,29	3785 lbs	5
CS-M723620-L30	72"	36"	20"	77"	41"	29 1/4"	72"	34 1/2"	32 1/4"	30	3650 lbs	6
CS-M723626-L30	72"	36"	26"	77"	41"	35 1/4"	72"	34 1/2"	38 1/4"	39	4010 lbs	6
CS-M803626-L30	80"	36"	26"	85"	41"	35 1/4"	80"	34 1/2"	38 1/4"	43,33	4360 lbs	6
CS-M805226-L30	80"	52"	26"	85"	57"	35 1/4"	80"	50 1/2"	38 1/4"	62,59	5490 lbs	6



SECURITY



LISTED

TL-30 Composite

TL-15

TL-30

TL-30X6

TRTL-30

TRTL-30X6

Banking products

Commercial products